

2021年2月 第一版



重庆川仪自动化股份有限公司
CHONGQING CHUANYI AUTOMATION CO.,LTD.



地址：中国.重庆市.北部新区.黄山大道.中段61号
电话：023-67032678 67032666 67032667
023-67032668 67032669
传真：023-67032676
邮编：401121
网址：www.sicflow.com.cn
邮箱：flowmaster@sicc.com.cn
flowmaster@sicflow.com.cn



川仪在用户身边 用户在川仪心中
SIC ACCOMPANIES CUSTOMERS AND CUSTOMERS IN THE HEART OF SIC

科里奥利质量流量计

GASPARD-GUSTAVE DE CORIOLIS
MASS FLOWMETER

重庆川仪自动化股份有限公司 流量仪表分公司
CHONGQING CHUANYI AUTOMATION CO.,LTD. FLOWMETER BRANCH

目 录

第一章 概述.....	01
1.1 工作原理	01
1.2 产品特性	01
1.3 安全及防护.....	01
第二章 性能指标	02
2.1 参考条件	02
2.2 精度与重复性	02
2.3 液体流量	03
2.4 零点稳定性.....	03
2.5 量程比.....	04
2.6 过程压力等级	04
2.7 二次耐压外壳	05
第三章 工作条件	06
3.1 环境条件	06
3.2 环境温度	06
3.3 过程温度	06
3.4 过程压力影响	06
第四章 转换器	07
4.1 转换器CFT100	07
第五章 结构参数	08
5.1 结构材料	08
5.2 尺寸参数	08
订购信息	10

第一章 概述

1.1 工作原理

该产品基于科里奥利原理。使介质流经的流量管发生振动，从而引发科里奥利效应，传感器通过检测和分析流量管频率、相位差和振幅的变化，计算得出流体的质量流量和密度。

如图1所示。

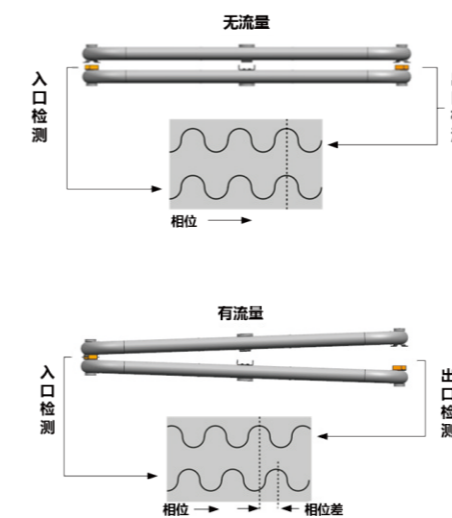


图1 质量流量计测量原理

质量流量计检测管的振动频率随管内介质的密度变化而变化，通过测量振管的共振频率，可得出该介质的密度。

质量流量计传感器内部有精密温度测量传感器，可直接对介质的温度进行测量并输出。同时，温度还可用于内部补偿流量和密度测量。

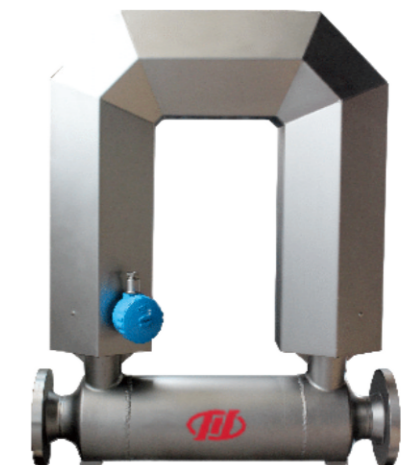
1.2 产品特性

我公司科里奥利质量流量计产品具备优异的流量和密度测量性能，能够在液体、气体和浆液流量测量中提供稳定及精确的测量结果。

●精确的多参数测量包括质量流量、体积流量、密度和温度测量。

- 双U型测量管，高灵敏度。
- 变送器采用高性能微处理器，OLED显示屏，参数设定便捷快速。
- 变送器具有自检和自诊断功能
- 测量过程不受流体密度、粘度、温度变化的影响。
- 不受安装和环境影响，保持长期稳定。
- 安装简便，无需直管段和整流。
- 具备高温型、超低温型、高压型应用。
- 可用于危险场所的Ex防爆型。

重庆川仪流量计公司质量流量计产品设计、生产、试验、检定和运贮依据国家标准GB/T31130-2014《科里奥利质量流量计》执行。



1.3 安全及防护

- 转换器证书：
CFT100 防爆标志： Ex d[ib] IIB T4 Gb
- 传感器证书：
CFS系列 防爆标志： Ex ib IIB/IIC T6...T1 Gb
防护等级： IP67

第二章 性能指标

2.1 参考条件

仪表测量性能参考条件：水温为15~25℃，水压为0.2~0.3 MPa。

2.2 精度与重复性

2.2.1 液体测量的精度与重复性

性能规格	选项1	选项2	选项3	选项4
质量流量精度	±0.1%	±0.15%	±0.2%	±0.5%
质量流量重复性	±0.05%	±0.075%	±0.1%	±0.25%
密度精度 g/cm ³	±0.002			
密度重复性 g/cm ³	±0.001			
温度精度 °C	±1			
温度重复性 °C	±0.2			

2.2.2 气体测量的精度与重复性

性能规格	选项1	选项2
质量流量精度	±0.5%	±0.75%
质量流量重复性	±0.25%	±0.35%
温度精度 °C	±1	
温度重复性 °C	±0.2	

2.3 液体流量

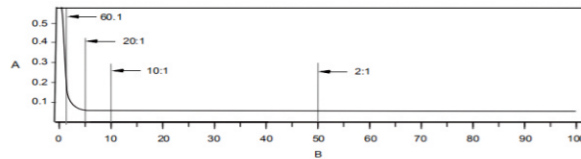
型号	口径	最大流量kg/h
CFS003	DN3	110
CFS006	DN6	1200
CFS015	DN15	4200
CF3020	DN20	7200
CFS025	DN25	120000
CFS040	DN40	320000
CFS050	DN50	600000
CFS080	DN80	180000
CFS100	DN100	300000
CFS150	DN150	600000

2.4 零点稳定性

型号	口径	零点稳定性kg/h
CFS003	DN3	0.01
CFS006	DN6	0.06
CFS015	DN15	0.13
CFS020	DN20	0.46
CFS025	DN25	0.71
CFS040	DN40	1.7
CFS050	DN50	2.4
CFS080	DN80	8.2
CFS100	DN100	12.3
CFS150	DN150	22

2.5 量程比

下列图示展示了多种流量条件下测量特性的一个示例。如果流量要求较大量程比（大于20:1），则零点稳定性值可能会由于受制于流体条件和所用仪表，从而影响性能。



A. 精度，%

B. 流量，流量的 %

2.6 过程压力等级

传感器最大工作压力表示指定传感器可达到的最高过程压力等级。过程连接类型以及环境温度和过程介质温度可能会降低此等级。

型号	最大工作压力	
	标准型 MPa	高压型 MPa
CFS003	4.0	11
CFS006	4.0	11
CFS015	4.0	25
CFS020	4.0	25
CFS025	4.0	11
CFS040	4.0	11
CFS050	4.0	11
CFS080	4.0	11
CFS100	4.0	11
CFS150	4.0	11

2.7 二次耐压外壳

该产品质量流量计传感器外壳可实现二次耐压和保护，防止危险介质泄漏至外部环境发生更严重的事故。

符合GB/T 20801《压力管道规范 工业管道》、GB50316《工业金属管道设计规范》工艺管道规范等标准要求。

型号	最大外壳压力 MPa
CFS003	3.1
CFS006	3.1
CFS015	2.9
CFS020	2.5
CFS025	2.1
CFS040	2.0
CFS050	1.8
CFS080	1.5
CFS100	1.3
CFS150	1.1

注：操作温度过高时，仪表需降压使用，详询销售代表。

第三章 工作条件

3.1 环境条件

大气压力：85kPa~106kPa
环境温度：见第3.2条。
相对湿度：5%~95%（非冷凝）

3.2 环境温度

传感器一般情况下可在下表中所示环境温度过程范围内使用。

传感器类型	温度范围
通用型	-70 ~ +120 °C
深冷型	-200 ~ +60 °C
高温型	-40 ~ +350 °C

转换器的工作环境应满足以下要求。

组件	类别	温度范围
转换器	环境温度	-40 ~ +60 °C

3.3 过程温度

• 对于质量流量测量，过程温度影响定义为：由于过程温度偏离标定温度而引起的传感器流量精度规格的变化。

• 对于密度测量，过程温度影响定义为：由于过程温度偏离标定温度而引起的密度精度规格的变化。

使用零点校验和智能仪表自校验工具来校正一切过程温度影响。

3.4 过程压力影响

过程压力影响定义为由于过程压力偏离标定压力而引起的传感器质量流量与密度精度的变化。该影响可通过动态压力输入或固定仪表系数进行校正。详询销售代表。

第四章 转换器

4.1 转换器CFT100

CFT100是以微处理器为核心的电子系统。它可以为传感器提供驱动力，并将传感器的信号转化为质量流量信号及其他信号。该产品采用全新数字信号处理技术和全数字驱动技术，极大的提高了流量计微小流量微小信号的处理，实现了信号快速处理和快速响应。

CFT100转换器采用了行业领先的OLED大屏，显示清晰，而且确保了-40°C低温下仍能持续为客户提供稳定的参数显示和服务。



•典型测量参数

质量流量/总量
体积流量/总量
密度
温度

•智能功能

仪表智能诊断
双向测量
密码锁

•电源选项

85~265 VAC 50/60 Hz 10W
24VDC 10W

•电气接口

2个内螺纹接口：NPT1/2
2个内螺纹接口：M20

•信号输出（可选）

4~20mA电流环
0~10kHz频率
Modbus RS485
HART
FF

•人机交互

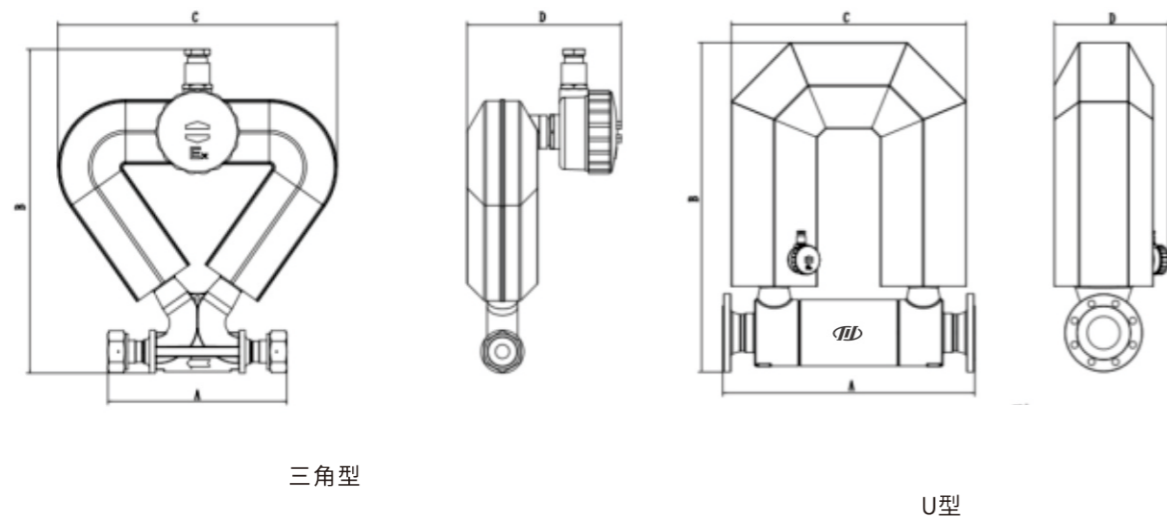
中/英文显示
状态指示
独立光感隔离按键

第五章 结构参数

5.1 结构材料

分类	结构	材料
接液部件	测量管	316L不锈钢/哈氏合金可选
	分流支架	304不锈钢/316L不锈钢/哈氏合金可选
	法兰	304不锈钢/316L不锈钢/哈氏合金可选
壳体	传感器	304不锈钢或316L不锈钢
	转换器	铸造铝合金(外表涂环氧聚氨酯)
	接线盒	铸造铝合金(外表涂环氧聚氨酯)

5.2 尺寸参数

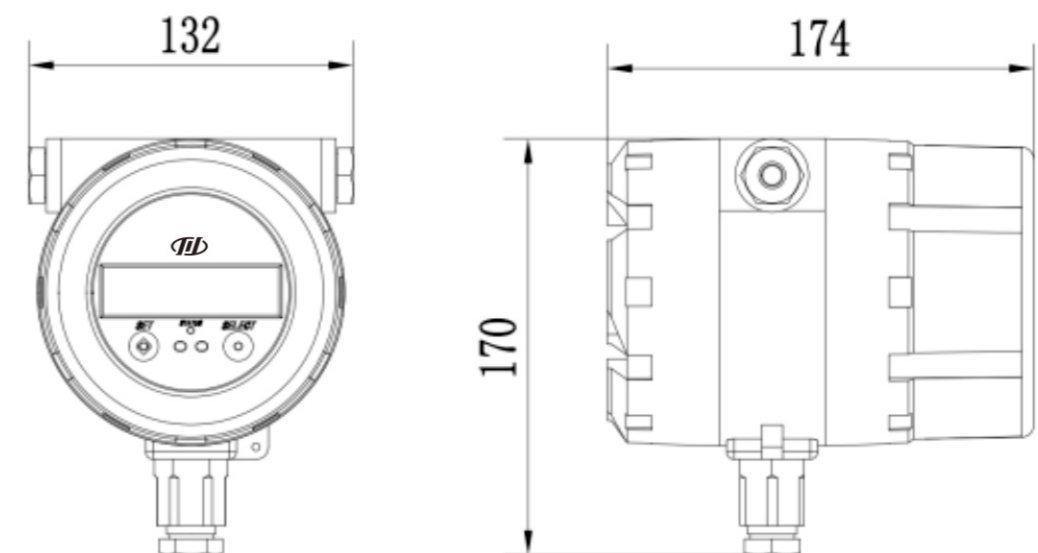


传感器外形尺寸

型号	类型	口径	尺寸 mm			
			A	B	C	D
CFS003	三角	DN3	161	319	235	160
CFS006	三角	DN6	161	319	235	160
CFS015	三角	DN15	188	339	293	162
CFS020	三角	DN20	199	401	301	101
CFS025	三角	DN25	210	539	448	203
CFS040	三角	DN40	262	636	576	227
CFS050	U	DN50	552	711	506	230
CFS080	U	DN80	731	893	653	278
CFS100	U	DN100	755	1162	709	345
CFS150	U	DN150	1020	1322	907	393

注：以上尺寸参照HG/T20615-2009 PN40 RFWN法兰，详询销售代表。

CFT100转换器外形尺寸



订购信息

MFM-C系列质量流量计选型表

选项说明	代码	代码信息说明
产品主称 □□□	MFMC	口径: DN3-DN300; 表达方式为三位数, 前两位为口径的第一、第二位数字, 第三位为后面0的个数, 单位为mm。
传感器型号 □□□	CFS003	003: (0~110)kg/h
	CFS006	006: (0~1200)kg/h
	CFS015	015: (0~3000)kg/h
	CFS020	020: (0~7200)kg/h
	CFS025	025: (0~12000)kg/h
	CFS040	040: (0~32000)kg/h
	CFS050	050: (0~60000)kg/h
	CFS080	080: (0~180000)kg/h
	CFS100	100: (0~300000)kg/h
传感器特性 □	B	316L 耐温200℃ (本体316L、外罩304)
	C	316L 耐温350℃ (本体316L、外罩304)
	S	特殊订货
准确度等级□	1	0.5级
过程连接类型 □	1	GB/T 9115-2010 突面对焊法兰 4MPa WN-RF
	2	GB/T 9115-2010 突面对焊法兰 6.3MPa WN-RF
	3	HG/T 20615-2009 突面对焊法兰 Class300 WN-RF
	4	ASME B16.5-2009 突面对焊法兰 Class150 WN-RF
	5	ASME B16.5-2009 突面对焊法兰 Class300 WN-RF
	6	HG/T 20592-2009 突面对焊法兰 4MPa WN-RF
	7	ASME B16.5-2009 突面对焊法兰 Class600 WN-RF
	8	螺纹连接 (仅限DN15、DN20) 常规型
	9	螺纹连接 (仅限DN15、DN20) 高压型
	S	特殊订货
传感器附件 □	Y	伴热夹套
	X	XXX
变送器型号 □	CFT100	中英文切换界面、IP67、Exd e[ib] II C T6 Gb、分体型
变送器电源及信号线电气接口 □	M	M20
	N	1/2NPT
	S	T:特殊订货
供电方式 □	1	18VDC-36VDC
	2	85VAC-265VAC

选项说明	代码	代码信息说明
通讯及数据采集方式 □	1	有源环流(4~20)mA+频率(0~10)kHz+RS485
	2	有源环流(4~20)mA+频率(0~10)kHz+HART
	3	无源环流(4~20)mA+频率(0~10)kHz+RS485
	4	无源环流(4~20)mA+频率(0~10)kHz+HART
	S	特殊订货
测量模式 □	A	标准测量型
	F	未定义
安装方式 □	Y	一体式
	F	分体式
附件 □	0	无
	1	10m电缆
	2	碳钢法兰及螺栓螺母、金属缠绕垫、10m电缆
	3	304不锈钢法兰及螺栓螺母、金属缠绕垫、10m电缆
	4	碳钢法兰及螺栓螺母、金属缠绕垫
	5	304不锈钢法兰及螺栓螺母、金属缠绕垫
	S	9:特殊订货
认证 □	0	工厂检定证书
	1	国家检定机构检定证书
	2	第三方指定机构检定证书
	3	XXXX

MFM-N系列质量流量计选型表

选项说明	代码	代码信息说明
产品主称 □□□	MFMN	口径: DN3-DN300; 表达方式为三位数, 前两位为口径的第一、第二位数字, 第三位为后面0的个数, 单位为mm。
传感器型号 □□□	CFS003	003: (0~110)kg/h
	CFS006	006: (0~1200)kg/h
	CFS015	015: (0~3000)kg/h
	CFS020	020: (0~7200)kg/h
	CFS025	025: (0~12000)kg/h
	CFS040	040: (0~32000)kg/h
	CFS050	050: (0~60000)kg/h
	CFS080	080: (0~180000)kg/h
	CFS100	100: (0~300000)kg/h
CFS150	150: (0~600000)kg/h	
传感器特性 □	B	316L 耐温200℃ (本体316L、外罩304)
	C	316L 耐温350℃ (本体316L、外罩304)
	S	特殊订货
准确度等级 □	1	0.15级
	2	0.2级
过程连接类型 □	1	GB/T 9115-2010 突面对焊法兰 4MPa WN-RF
	2	GB/T 9115-2010 突面对焊法兰 6.3MPa WN-RF
	3	HG/T 20615-2009 突面对焊法兰 Class300 WN-RF
	4	ASME B16.5-2009 突面对焊法兰 Class150 WN-RF
	5	ASME B16.5-2009 突面对焊法兰 Class300 WN-RF
	6	HG/T 20592-2009 突面对焊法兰 4MPa WN-RF
	7	ASME B16.5-2009 突面对焊法兰 Class600 WN-RF
	8	螺纹连接 (仅限DN15、DN20)
	9	螺纹连接 (仅限DN15、DN20) 高压型
	S	特殊订货
传感器附件 □	Y	伴热夹套
	X	XXX
变送器型号 □	CFT100	中英文切换界面、IP67、Exd e[ib] II C T6 Gb、分体型
变送器电源及信号线电气接口 □	M	M20
	N	1/2NPT
	S	T:特殊订货
供电方式 □	1	18VDC-36VDC
	2	85VAC-265VAC

选项说明	代码	代码信息说明
通讯及数据采集方式 □	1	有源环流(4~20)mA+频率(0~10)kHz+RS485
	2	有源环流(4~20)mA+频率(0~10)kHz+HART
	3	无源环流(4~20)mA+频率(0~10)kHz+RS485
	4	无源环流(4~20)mA+频率(0~10)kHz+HART
	S	特殊订货
测量模式 □	A	标准测量型
	F	未定义
安装方式 □	Y	一体式
	F	分体式
附件 □	0	无
	1	10m电缆
	2	碳钢法兰及螺栓螺母、金属缠绕垫、10m电缆
	3	304不锈钢法兰及螺栓螺母、金属缠绕垫、10m电缆
	4	碳钢法兰及螺栓螺母、金属缠绕垫
	5	304不锈钢法兰及螺栓螺母、金属缠绕垫
	S	9:特殊订货
认证 □	0	工厂检定证书
	1	国家检定机构检定证书
	2	第三方指定机构检定证书
	3	XXXX

MFM-P系列质量流量计选型表

选项说明	代码	代码信息说明
产品主称 □□□	MFMP	口径: DN3-DN300; 表达方式为三位数, 前两位为口径的第一、第二位数字, 第三位为后面0的个数, 单位为mm。
传感器型号 □□□	CFS003	003: (0~110)kg/h
	CFS006	006: (0~1200)kg/h
	CFS015	015: (0~3000)kg/h
	CFS020	020: (0~7200)kg/h
	CFS025	025: (0~12000)kg/h
	CFS040	040: (0~32000)kg/h
	CFS050	050: (0~60000)kg/h
	CFS080	080: (0~180000)kg/h
	CFS100	100: (0~300000)kg/h
传感器特性 □	B	316L 耐温200℃ (本体316L、外罩304)
	C	316L 耐温350℃ (本体316L、外罩304)
	S	特殊订货
准确度等级□	1	0.1级
过程连接类型 □	1	GB/T 9115-2010 突面对焊法兰 4MPa WN-RF
	2	GB/T 9115-2010 突面对焊法兰 6.3MPa WN-RF
	3	HG/T 20615-2009 突面对焊法兰 Class300 WN-RF
	4	ASME B16.5-2009 突面对焊法兰 Class150 WN-RF
	5	ASME B16.5-2009 突面对焊法兰 Class300 WN-RF
	6	HG/T 20592-2009 突面对焊法兰 4MPa WN-RF
	7	ASME B16.5-2009 突面对焊法兰 Class600 WN-RF
	8	螺纹连接 (仅限DN15、DN20)
	9	螺纹连接 (仅限DN15、DN20) 高压型
传感器附件 □	Y	伴热夹套
	X	XXX
变送器型号 □	CFT100	中英文切换界面、IP67、Exd e[ib] II C T6 Gb、分体型
变送器电源及信号线电气接口 □	M	M20
	N	1/2NPT
	S	T:特殊订货
供电方式 □	1	18VDC-36VDC
	2	85VAC-265VAC

选项说明	代码	代码信息说明
通讯及数据采集方式 □	1	有源环流(4~20)mA+频率(0~10)kHz+RS485
	2	有源环流(4~20)mA+频率(0~10)kHz+HART
	3	无源环流(4~20)mA+频率(0~10)kHz+RS485
	4	无源环流(4~20)mA+频率(0~10)kHz+HART
	S	特殊订货
测量模式 □	A	标准测量型
	F	未定义
安装方式 □	Y	一体式
	F	分体式
附件 □	0	无
	1	10m电缆
	2	碳钢法兰及螺栓螺母、金属缠绕垫、10m电缆
	3	304不锈钢法兰及螺栓螺母、金属缠绕垫、10m电缆
	4	碳钢法兰及螺栓螺母、金属缠绕垫
	5	304不锈钢法兰及螺栓螺母、金属缠绕垫
	S	9:特殊订货
认证 □	0	工厂检定证书
	1	国家检定机构检定证书
	2	第三方指定机构检定证书
	3	XXXX

MFM-L系列质量流量计选型表

选项说明	代码	代码信息说明
产品主称 □□□	MFML	口径: DN3-DN300; 表达方式为三位数, 前两位为口径的第一、第二位数字, 第三位为后面0的个数, 单位为mm。
传感器型号 □□□	CFS003	003: (0~110)kg/h
	CFS006	006: (0~1200)kg/h
	CFS015	015: (0~3000)kg/h
	CFS020	020: (0~7200)kg/h
	CFS025	025: (0~12000)kg/h
	CFS040	040: (0~32000)kg/h
	CFS050	050: (0~60000)kg/h
	CFS080	080: (0~180000)kg/h
	CFS100	100: (0~300000)kg/h
CFS150	150: (0~600000)kg/h	
传感器特性 □	D	316L 深冷-200℃ (本体316L、外罩304)
	S	特殊订货
准确度等级 □	1	0.5级
	2	0.2级
	3	0.15级
	4	0.1级
过程连接类型 □	1	GB/T 9115-2010 突面对焊法兰 4MPa WN-RF
	2	GB/T 9115-2010 突面对焊法兰 6.3MPa WN-RF
	3	HG/T 20615-2009 突面对焊法兰 Class300 WN-RF
	4	ASME B16.5-2009 突面对焊法兰 Class150 WN-RF
	5	ASME B16.5-2009 突面对焊法兰 Class300 WN-RF
	6	HG/T 20592-2009 突面对焊法兰 4MPa WN-RF
	7	ASME B16.5-2009 突面对焊法兰 Class600 WN-RF
	8	螺纹连接 (仅限DN15、DN20)
	9	螺纹连接 (仅限DN15、DN20) 高压型
S	特殊订货	
转换器型号 □	SFT100	中英文切换界面、IP67、Exd e[ib] II C T6 Gb、分体型
转换器电源及信号线电气接口 □	M	M20
	N	1/2NPT
	S	T:特殊订货
供电方式 □	1	18VDC-36VDC
	2	85VAC-265VAC

选项说明	代码	代码信息说明
通讯及数据采集方式 □	1	有源环流(4~20)mA+频率(0~10)kHz+RS485
	2	有源环流(4~20)mA+频率(0~10)kHz+HART
	3	无源环流(4~20)mA+频率(0~10)kHz+RS485
	4	无源环流(4~20)mA+频率(0~10)kHz+HART
	S	特殊订货
测量模式 □	A	标准测量型
	F	未定义
安装方式 □	Y	一体式
	F	分体式
附件 □	0	无
	1	10m电缆
	2	碳钢法兰及螺栓螺母、金属缠绕垫、10m电缆
	3	304不锈钢法兰及螺栓螺母、金属缠绕垫、10m电缆
	4	碳钢法兰及螺栓螺母、金属缠绕垫
	5	304不锈钢法兰及螺栓螺母、金属缠绕垫
	S	9:特殊订货
认证 □	0	工厂检定证书
	1	国家检定机构检定证书
	2	第三方指定机构检定证书
	3	XXXX