



重庆川仪自动化股份有限公司  
CHONGQING CHUANYI AUTOMATION CO LTD



## M系列智能(变频)电动执行机构

M SERIES INTELLIGENT VARIABLE (FREQUENCY) ELECTRIC ACTUATOR

重庆川仪自动化股份有限公司执行器分公司  
Chongqing Chuanyi Automation Co.,Ltd Actuator Filiale



# INTRODUCTION

## 产品简介

M系列电动执行机构是自动控制系统中的终端控制单元仪表，通过就地或远程的方式实现对阀门的开启、关闭以及自动调节。其多回转型适用于闸阀、截止阀等；其部分回转型适用于蝶阀、球阀和风门挡板等被调机构；其直线型适用于直通类的调节阀门。广泛应用于电力、石化、油气、冶金、建材、市政工程及环保等领域。成功应用于1000MW超超临界火电机组、3200m<sup>3</sup>高炉、日处理20万吨污水处理等国内大型工程，而且远销美国、德国、印度、印

尼、泰国、巴基斯坦、埃及、越南、日本等国家。

M系列电动执行机构是具有优良品质、技术领先、功能强大的智能变频执行机构。M系列电动执行机构具有总线控制、模拟量连续调节控制、开关（脉冲）量控制，同时适用于简单的位式控制场合，且具有隔爆型产品。规格系列齐全，控制模式适宜性广，能更好地针对控制系统中不同要求，为客户提供配置优化的成套执行机构产品。

# 目录 CONTENT

## 产品信息

### PRODUCT INFORMATION

---

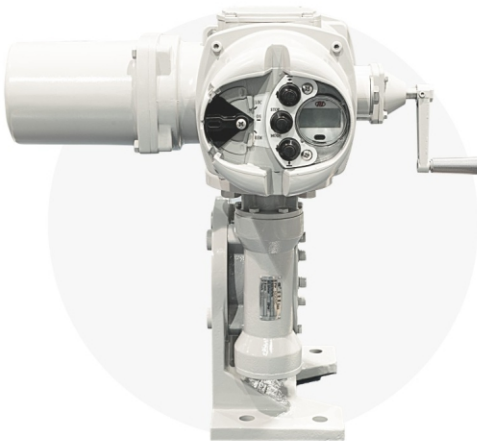
- P01 结构部件组图
- P03 人性化的操作界面
- P05 变频控制
- P07 数字检测
- P09 设定方式
- P10 现场总线

## 选型指南

### SELECTION GUIDE

---

- P14 选型规格表
- P15 M系列多回转
- P17 M系列部分回转
- P19 M系列直线型
- P26 齿轮箱参数
- P28 基座杠杆式齿轮箱连接尺寸
- P29 多转型附加齿轮箱
- P30 带A型法兰规格表
- P31 直线型齿轮箱
- P33 M系列小力矩部分回转型
- P37 M系列小推力型
- P41 常用阀门配置执行机构力矩表



# 产品资质 QUALIFICATION

## 质量管理体系认证证书

注册号: 016CQ20247886L-3  
统一社会信用代码: 915000007688933444

兹证明

重庆川仪自动化股份有限公司执行器分公司

质量管理体系符合  
GB/T 19001-2016 idt ISO 9001:2015 标准, 适用于

电动执行机构(含智能型)、电液执行机构的设计/开发、生产、销售和服务; 电动阀门的生产、销售和服务

注册地址: 重庆市北部新区黄山大道中段61号  
经营地址: 重庆市北部新区黄山大道中段61号

初次发证日期: 2003年01月04日  
再认证日期: 2020年11月23日  
证书有效期至: 2023年11月24日

新世纪检验认证有限责任公司  
总经理: 尚志强



发证地址: 北京西城区德胜门内大街112号1101室  
本证书在国家质量监督检验检疫总局、国家认证认可监督管理委员会和  
获证组织必须定期接受监督审核并符合合格, 此证书方继续有效。  
证书的有效性可通过网站: www.cnca.cn 查询; 客户二維碼查詢  
本证书信息可在国家认证认可网站 www.cnca.gov.cn 查询



## 环境管理体系认证证书

注册号: 016CQ19E31582R3E-3  
统一社会信用代码: 915000007688933444

兹证明

重庆川仪自动化股份有限公司执行器分公司

环境管理体系符合  
-2016 idt ISO 14001:2015 标准, 适用于

电动执行机构的设计/开发、生产、销售和服务; 电动阀门的生产、销售和服务

注册地址: 重庆市北部新区黄山大道中段61号  
经营地址: 重庆市北部新区黄山大道中段61号

新世纪检验认证有限责任公司  
总经理: 尚志强

01室  
11月有效期内有效  
本证书的有效性可通过网站: www.cnca.cn 查询; 客户二維碼查詢  
本证书信息可在国家认证认可网站 www.cnca.gov.cn 查询



## 职业健康安全管理体系认证证书

注册号: 016CQ20S325582L-3  
统一社会信用代码: 915000007688933444

兹证明

重庆川仪自动化股份有限公司执行器分公司

职业健康安全管理体系符合  
GB/T 45001-2020 idt ISO 45001:2018 标准, 适用于

电动执行机构的设计/开发、生产、销售和服务; 电动阀门的生产、销售和服务

注册地址: 重庆市北部新区黄山大道中段61号  
经营地址: 重庆市北部新区黄山大道中段61号

新世纪检验认证有限责任公司  
总经理: 尚志强

01室  
11月有效期内有效  
本证书的有效性可通过网站: www.cnca.cn 查询; 客户二維碼查詢  
本证书信息可在国家认证认可网站 www.cnca.gov.cn 查询



体系认证证书



专利证书



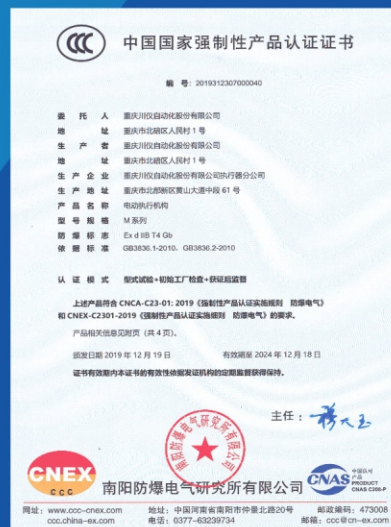
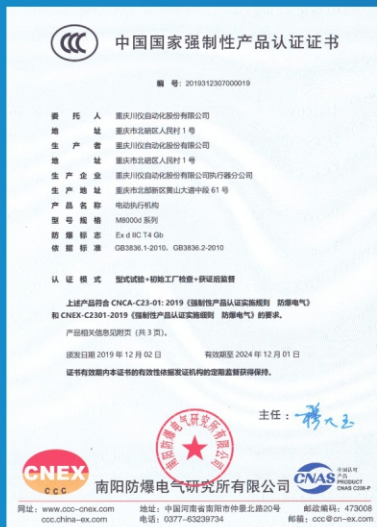
工业产品生产许可证



核安全设备设计许可证



核安全设备制造许可证







机械工业杰出产品奖



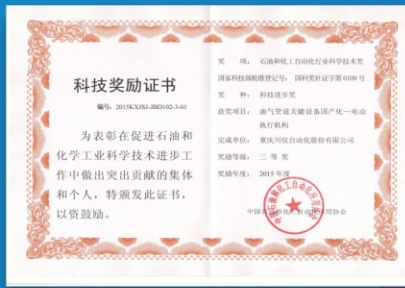
理事单位



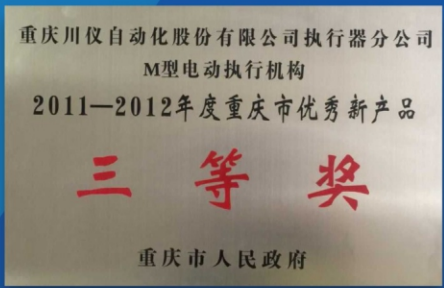
会员证



中国仪器仪表学会科学技术奖



科技奖励证书



优秀新产品奖



中国机械工业科学技术奖



用户信赖产品奖



工业博览会自动化奖

# 质量方针

## QUALITY GUIDELINE

+ 产品 +  
追求卓越  
Product Strive For Excellence

+ 质量 +  
精益求精  
Quality Keep Improving

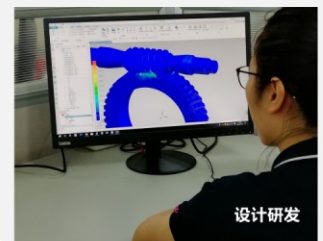
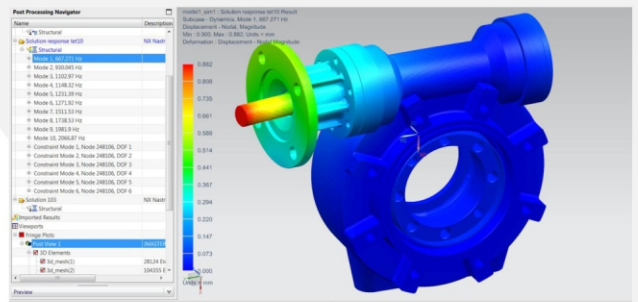
+ 服务 +  
顾客满意  
Service Make Customer Satisfied



生产车间



智能仓储



设计研发

# 结构部件组图

## STRUCTURE FIG OF SPARE PARTS

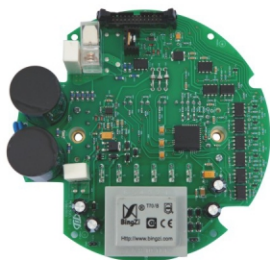


### 1 信号板

接受输入输出: 4mA~20mA d.c  
模拟信号 (以及可选的开关量输出信号)

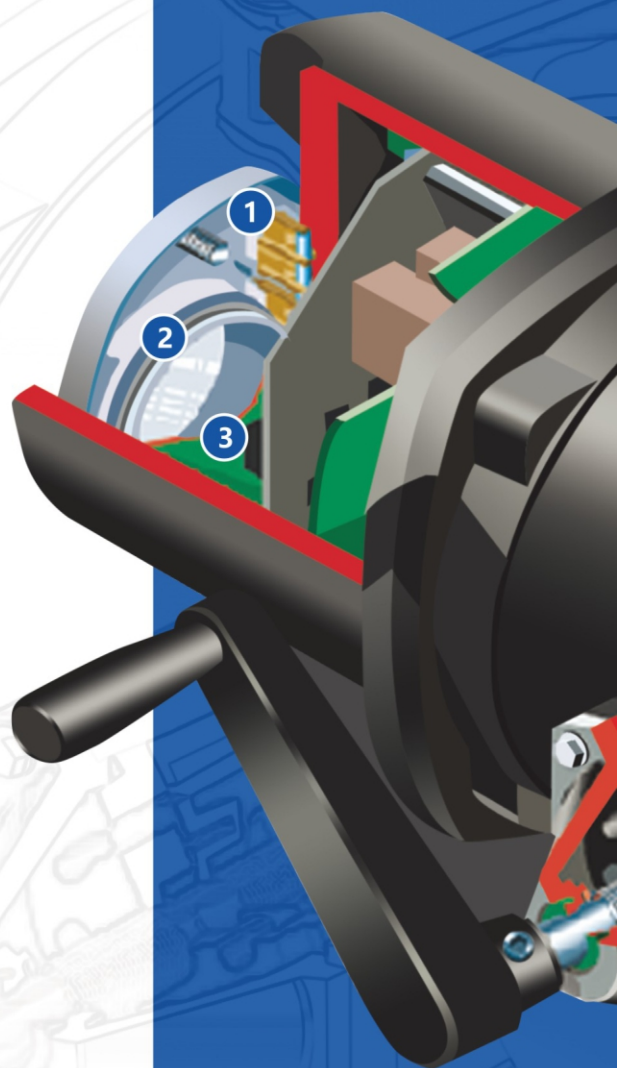
### 2 CPU板

(CPU控制板)变频中央控制单元负责处理所有输入信号和输出信号, 包括控制信号、反馈信号、故障信号、报警信号等。它负责产生变频控制的驱动脉冲, 使得驱动单元能改变电机转速, 让执行机构具备很高的控制精度和良好的控制品质。



### 3 变频板

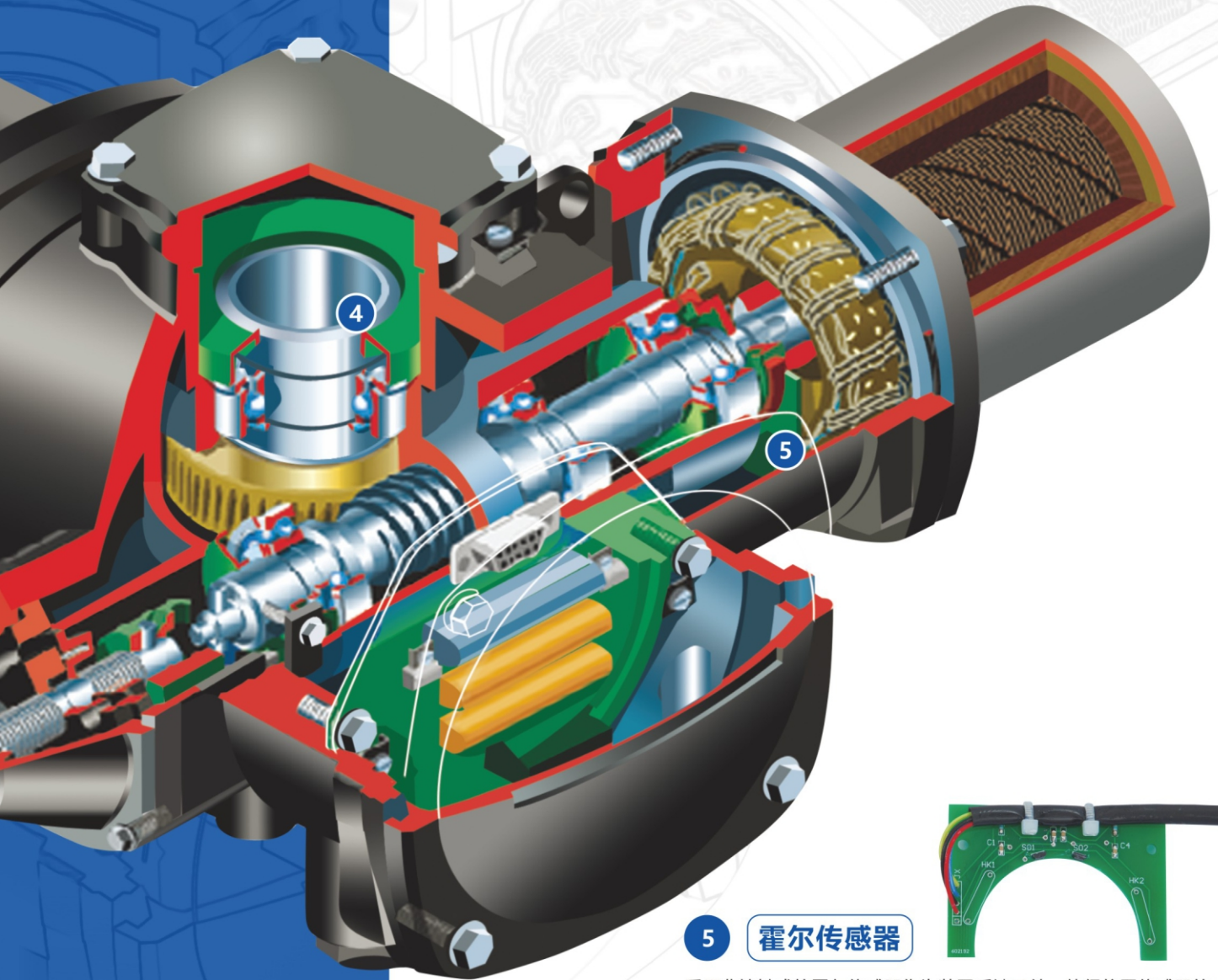
变频控制板采用先进的IGBT功率驱动模块并接收变频控制脉冲, 使得电机能柔性启动和制动, 且电流很小, 避免了浪涌冲击和阀门“水锤”效应, 能有效地保护执行机构和阀门免受冲击。



4

### 蜗轮蜗杆

蜗轮蜗杆传动链简单，结构精巧，传动效率恒定，带机械自锁功能无需制动器，传动部分注有长效润滑油，可长期运行无需维护。



5

### 霍尔传感器

采用非接触式的霍尔传感器作为装置反馈元件，使得位置传感器的电气部分无任何机械摩擦，极大地提高了传感器的使用寿命。



# HUMANSTIC OPERATION INTERFACE

## 人性化的操作界面

M系列的所有参数都可通过就地操作按钮和液晶显示屏以人机对话的菜单方式进行设置，调试和设置操作极为简便，**所有设定无需机械调整，使用按键直接赋值。**



### 模式选择开关功能说明表

模式	功能
Remote	用于远程4mA~20mAd.c.控制 / 远程开关量控制
O/S	位置锁定（远程和就地操作无效）
Local	能够通过本机控制板进行组态调整（设置位置、设置参数、诊断等）
LCD显示	操作模式和参数的字母、数字混合显示
LED	绿色LED显示"主电源可用"，红色LED显示"故障"

内置锂电池可以在停电状态下激活显示其阀门位置

## 操作界面示意图

**安全锁位**

**状态指示**

指示执行机构状态

**信息中心**

显示执行机构运行信息与  
人机对话的参数



**模式选择开关**

锁扣件，可防非法操作

**通讯窗口**

**操作按钮**

用于开、关、停和参数设置操作

执行机构通过本机控制板进行组态调整( 设置位置、设置参数、诊断等 )  
整个设置工作可通过本机控制板在“就地操作”状态下进行。

# VARIABLE FREQUENCY CONTROL

## 变频控制

变频器作为成熟的产品已被广泛的应用于各个工业生产领域，我公司成功地把变频技术融入执行机构的控制，实现了速度、转向及力矩调整功能，从而优化地控制阀门。

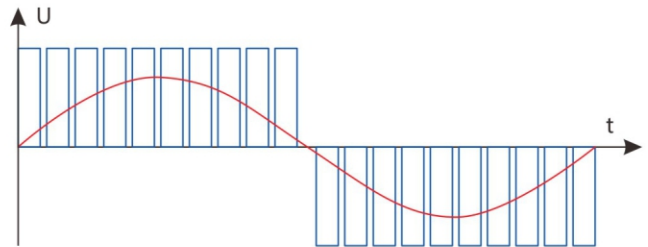
### 交流变频调速原理

根据电机原理，交流异步电机的速度可由下式表示： $n=60f/p(1-s)$ 式中n-电机速度；p-电机磁极对数；f-电源频率；s-转差率。

由式可知，影响电机转速的因素有：电机的磁极对数p，转差率s和电源频率即可实现电机调速，即可实现电机调速，即变频调速。变频功能的实现：采用交直—交变频方式，主要由整流和逆变两部分电路构成。

### 整流

三相交流电源通过大功率整流桥进行整流，将交流电压转化为直流电压。

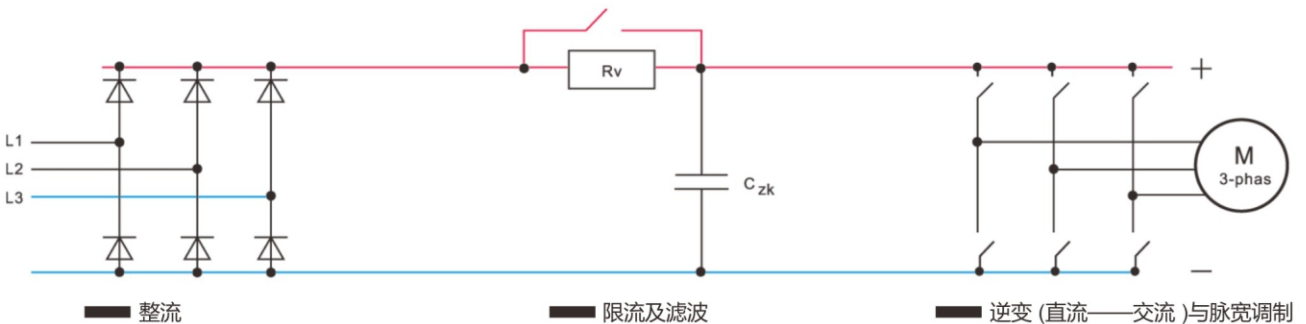


### 限流和滤波

滤波电容 $C_{zk}$ 滤除整流后的电压纹波，并在负载变化时保持电压平稳，当主电路通电时瞬时冲击电流较大，为了保护电路元件加限流电阻 $R_v$ ，延时一段时间后，通过控制电路使开关闭合，将限流电阻短路。

### 逆变 (直流——交流)与脉宽调制

通过逆变开关管(IGBT)组成的三相逆变桥，应用SPWM脉宽调制技术，结合特种算法，调节输出频率和输出电压，控制电机的转速、转向和力矩。





## 内置一体化变频器

执行机构内置一体化变频器，比传统执行机构有更多的功能和优点，更好的保护阀门和优化控制。

### ▶ 柔性控制

当阀门启动时，执行机构以低速大力矩运行；当阀门近全开、全关位置时，执行机构会自动减速，以低速定位，有效避免由于惯性对阀门造成的冲击，延长阀门的使用寿命。

### ▶ 开向/关向的速度、转矩独立设置，最优化控制阀门

根据现场工艺控制的实际需要，可分别和独立设置开向和关向的速度（步长5%），力矩（步长10%），满足不同工艺过程或不同运行阶段的需求，实现控制过程优化。

### ▶ 多重安全保护，保证系统、执行机构的安全，保护电机不会过热

通过复合传感器，实现力矩、电流、温度的精确检测，达到对过流、过热、过力矩的有效保护。

### ▶ 专有独特的EMC滤波电路，有效提高抗干扰能力

专有的EMC滤波电路，一方面可避免外界环境对产品的干扰，提高产品的可靠性；另一方面可避免产品运行对电网的污染。

### ▶ 供电电源相序自动识别

因为采用了智能化技术，产品能自动识别电源相序，因此，电源线可任意接入，安装调试更简便捷。由于采用变频技术，有效避免电源频率和电压波动对执行机构的影响。

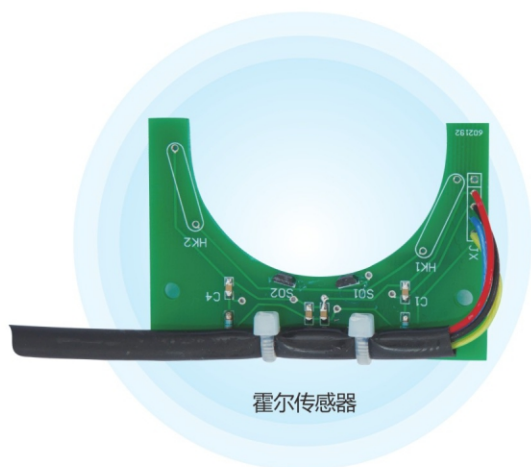
### ▶ 力矩速度可调、减少库存、节约成本

关断力矩和输出转速在较大范围内可自行设定。因此，只需少量规格型号的多转执行机构配上相应的减速箱或直线推进装置，组成多种力矩（推力）的执行机构，直行程从3KN~100KN，角行程从60Nm~150000Nm。从而减少整机备品和备件库存。

# DIGITAL DETECTION

## 数字检测

两只成90°电气角分布的霍尔元件安装于电机轴外，20个磁极安装于电机轴上，电机每转一周产生40个电压脉冲，脉冲信号经微处理器处理得到精确的位移、转向和速度等多个参数，位置测定一直在进行，其每一变化都被检测和存储，霍尔传感器不受外界环境温度变化的影响，工作稳定可靠，测量精度高，抗干扰能力强，使用寿命长，不易磨损。



### 中途限位保护功能

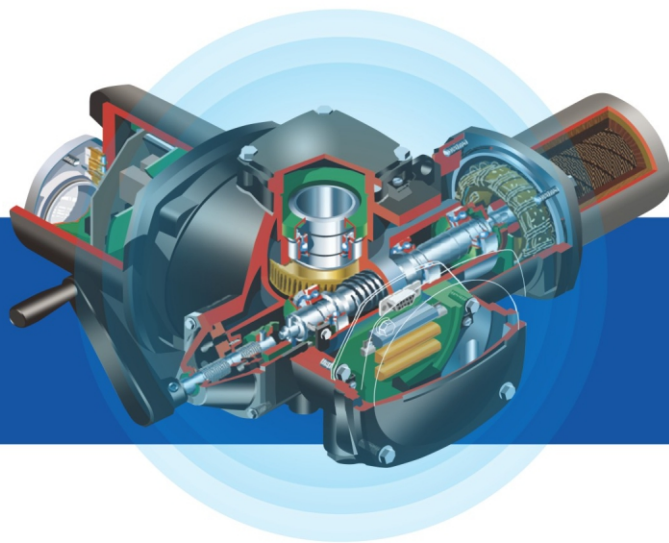
通过霍尔传感器可精确检测执行机构的实际位置，一旦达到您所设定的位置，CPU通过控制继电器板上的继电器输出开关位置信号。达到全开或全关两个极限位置时，CPU控制变频器立即切断电机的供电，从而实现限位保护。

### 数据不依赖电池，也可长期保存

由于采用特种数据处理和存储方式，运行数据在掉电情况下，也可长期保存，实现数据永久安全。内置锂电和超级电容储能仅在断电状况下，操作手轮时记录阀位变化时起作用，另一方面用于断电时查看执行器当前数据。

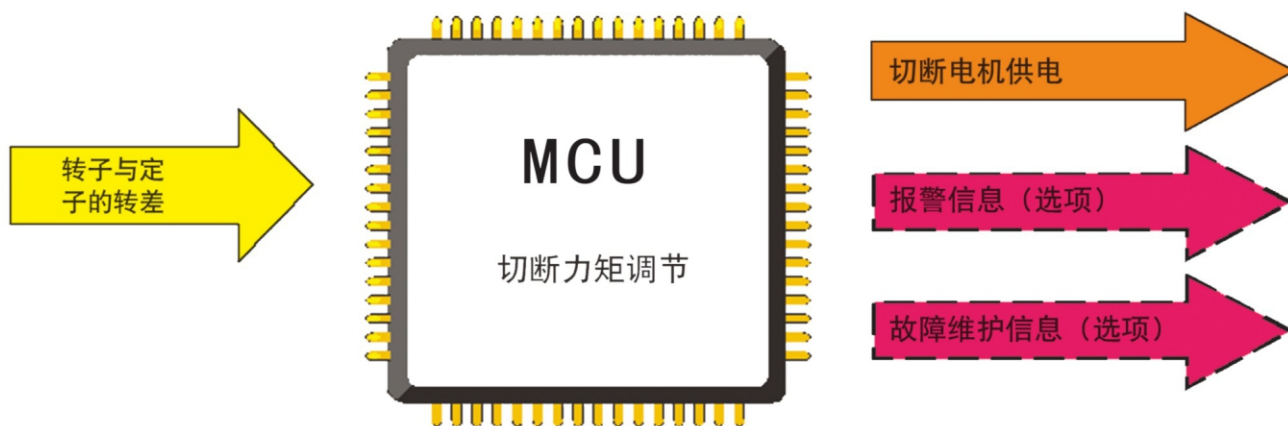


# 电子力矩检测 代替机械式力矩开关



## 过力矩保护

- 切断力矩可双向(正向/反向)独立地按步长10%设置。
- 运行期间微处理器持续的检测定子和转子之间的转差率并计算出实际力矩与预置的切断力矩比较一旦超限，CPU控制变频器切断电机供电并输出故障信息，实现过力矩保护，执行机构电机不会因堵转而烧毁，阀门不会因执行机构的过力矩而损坏。
- 无需机械力矩开关，没有机械磨损，更无需调整和维护。
- 输出力矩无需开盖即可进行简单、快速的设置。



# SETTING MODE

## 设定方式

### 便捷的数据设定方式



执行器手操器

#### 红外线手操器

通过遥控器对执行机构进行非接触调试，设定和操作 (可选)

#### 总线设定

通过计算机轻松地对执行机构进行远程设置调试和操作 (可选)

#### 无线设定

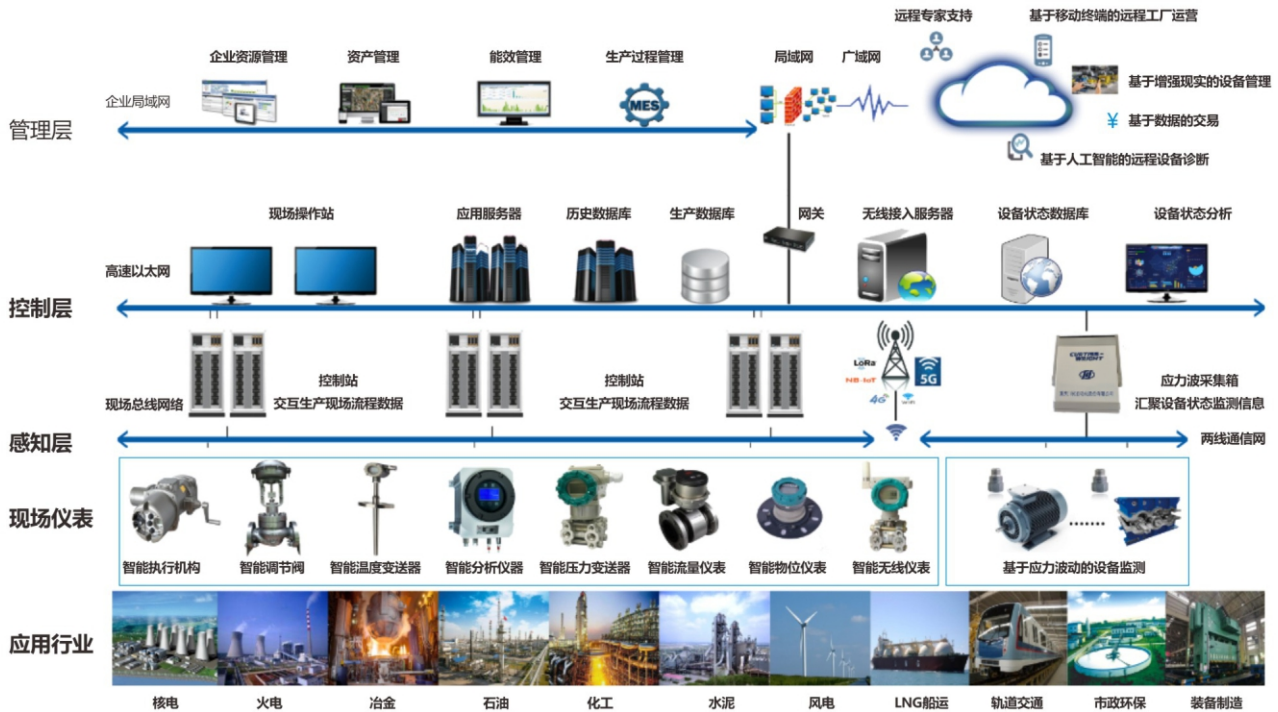
100米范围内通过IP地址寻址设定 (可选)

#### 面板操作

标准配置，可就地对执行机构进行设定，调试和操作



# 现场总线



工业自动化控制系统示意图

M系列电动执行机构可提供多种现场总线接口选择，包括PROFIBUS DP / HART / FF / MODBUS / 工业以太网等。M系列电动执行机构是国内较早同时具有PROFIBUS DP V0和PROFIBUS DPV1总线功能的电动执行机构，支持双通道冗余功能。它可集成在交互式配置工具SIMAUIC PDM或则FDT框架应用程序内。通过总线，可以远程对执行机构进行控制、参数查看、设置、诊断等操作。具有如下特点：

## 1 参数可视化

执行机构的参数直观的显示在各个功能画面中，极大地方便了PDM工具或FDT框架应用程序浏览查看。

## 2 调试方便

所有的设定数据(例如：关断力矩、转速等等)都显示在画面中。设定简单，点击一个快捷键就可以把设定参数下载到执行机构。为安全起见，设定执行机构的末端位置必须在现场进行。

## 3 诊断功能强大

执行机构的状态信息一目了然，所有故障信息会被显示并支持记录，使得诊断和排除故障变得容易。

#### 4 现场总线手操器

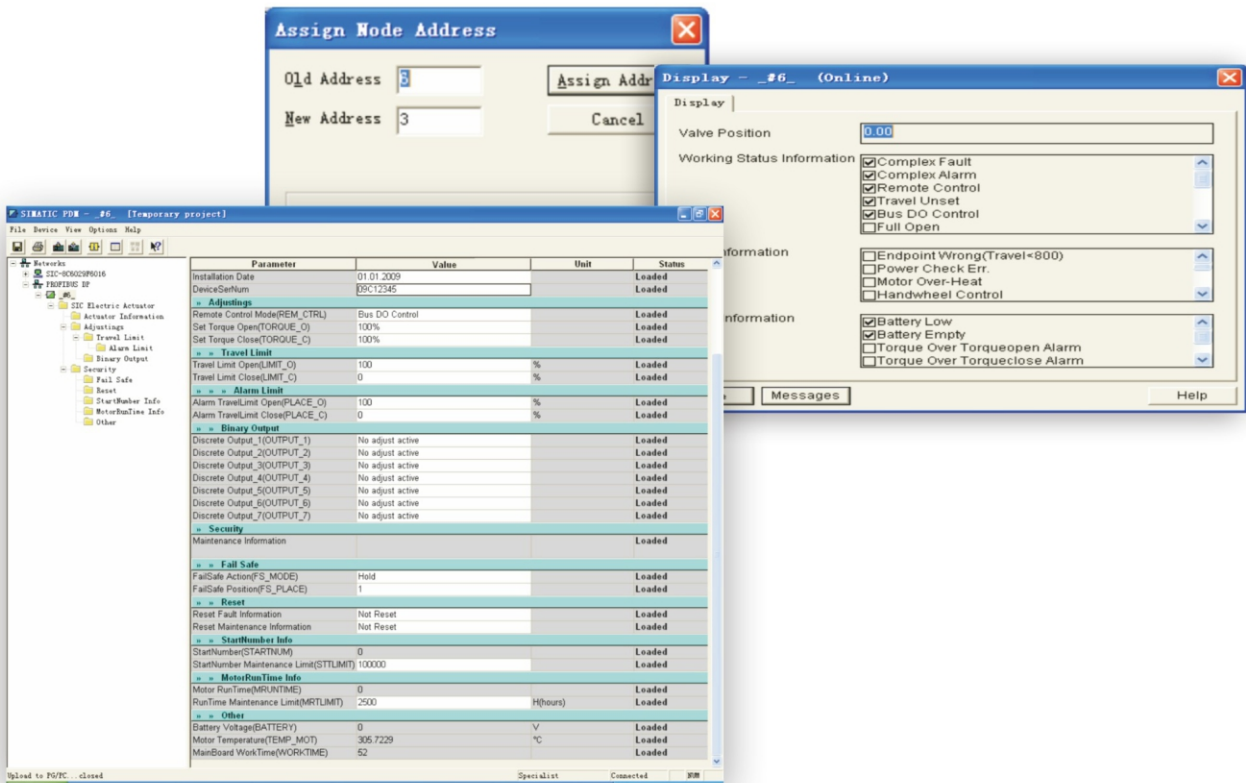
M系列智能电动执行机构可通过现场总线手操器实现快速、便捷地操作方式。



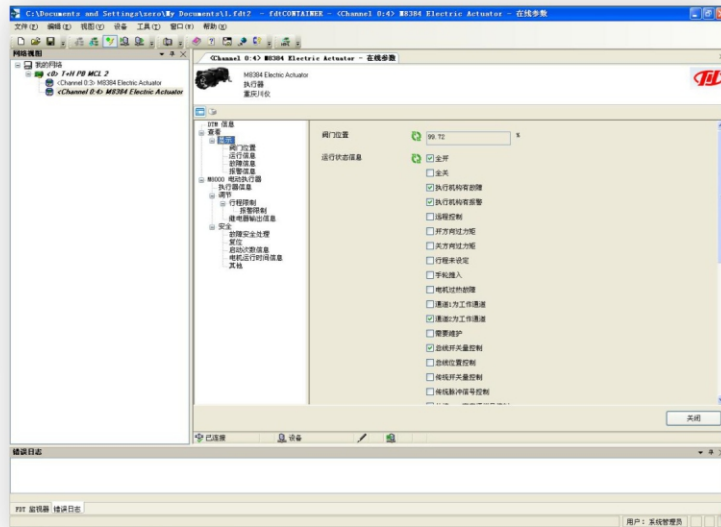
HART手操器

#### ▶ PDM软件设置界面

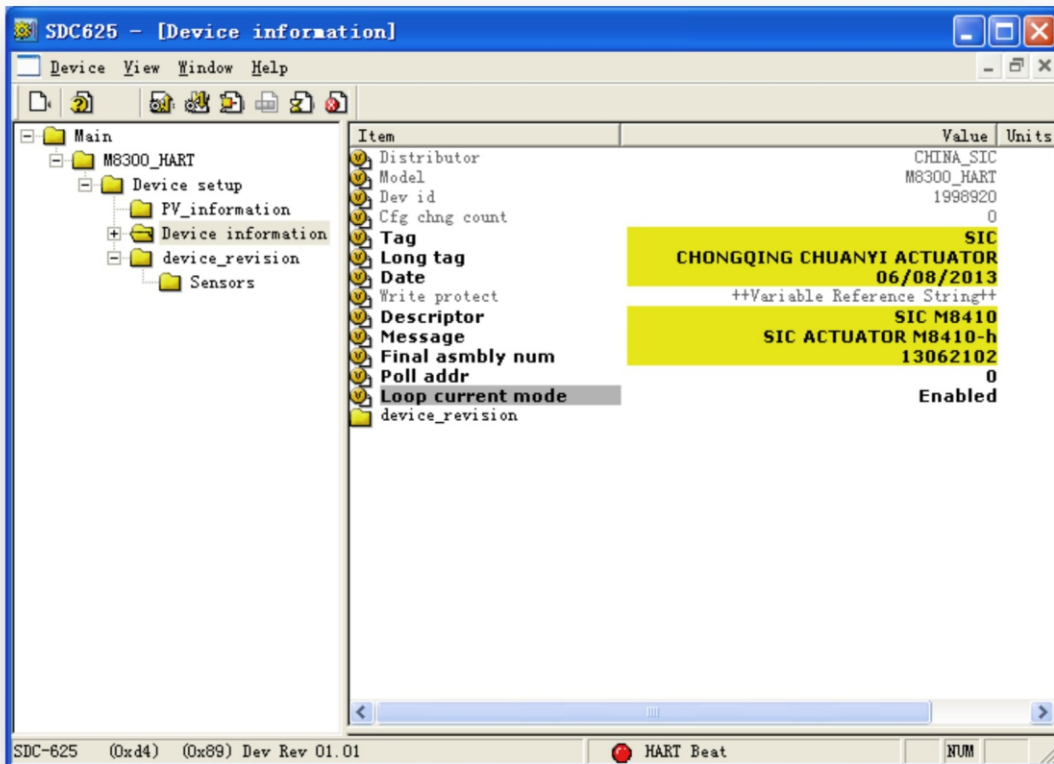
通过PDM软件可方便地对执行机构进行编程设置，使之满足系统的控制要求。



▶ FDT框架应用程序设置画面



▶ SDC625



# SELECTION GUIDE

## 选型指南 >>



高盐雾海边环境使用



沙漠高温环境使用



冰雪低温环境使用

# 选型规格表

1	2	3	4	5	6	7	8	9	10	11
M8多转电动执行机构										
M0部分回转电动执行机构										
控制模块	选型代码	▼								
	智能开关型	3								
	智能调节型	4								
	变频开关型	5								
	变频调节型	6								
输出力矩	M系列多回转	M系列部分回转	▼	M系列直行程	▼					
	50N.m	100N.m/90°	1	3kN	03					
	100N.m	200N.m/90°	2	7kN	07					
	200N.m	300N.m/90°	3	10kN	10					
	400N.m		4	20kN	20					
	600N.m		5							
	1000N.m	600N.m/90°	6							
	2500N.m		7							
	3000N.m		8							
输出速度 r/min		M系列部分回转	▼	▼						
		36	34s/90°	0						
		24	28s/90°	1						
		12		2						
		72		3						
		144		6						
环境					▼					
				普通	默认					
				防爆	d					
				低温	E					
通讯协议						▼				
				红外	r					
				无线	w					
				Profibus现场总线	p					
				Modbus现场总线	m					
				FF现场总线	f					
				Hart现场总线	h					
电源						▼				
						380V/3PH	默认			
						220V/1PH	S			
						24Vd.c	B			
						12Vd.c	U			
反馈							▼			
							开关型带4~20mA输出或带四组以上开关量输出	c		
技术协议补充代码										三位码

- 注：1、带d尾注的产品，必须具有防爆标志和防爆编号才能使用在爆炸环境下，其技术协议或合同中必须指明防爆等级。  
 2、c—仅对开关型系列有效，其余缺省。  
 3、输出力矩仅供参考，具体参数详见型号规格参数表，具体选型型号由制造商确定。

# M系列多回转



## 主要技术指标

输入	4mA~20mAd.c.电流控制 / 24Vd.c.无源 (有源) 开关量控制		
可选择	红外线遥控 / PROFIBUS总线 / 无线遥控 / FF总线 / HART总线 / MODBUS总线		
输出	开向/关向过力矩报警触点全开/全关位置触点4mA~20mAd.c.阀位反馈信号		
特点	位移、速度、力矩电子式、数字化精确测量速度、力矩可宽范围设定		
控制模块	智能变频模块 / 智能控制模块		
防爆等级	Exd II CT4 Gb / Exd II BT4 Gb / Ex db IIB+H2 T4 Gb / Ex tb IIIC T130°C Db		
运行模式	S4、S5工作制		
基本误差	±1%	防护等级	IP66、IP67、(IP68可选)
回差	1%	环境温度	-25°C~70°C / -40°C~70°C 定制最低环境温度为-60°C
死区	0.5%~5%可调		
阻尼特性	无震荡	相对湿度	< 95% (无冷凝)
供电电源	380Va.c.(340V~440V), 50Hz/60Hz 3PH / 220Va.c.(187V~242V), 50Hz 1PH		

注： 特殊要求电压请与厂商联系确认

## M系列多回转调节型

执行机构	输出		法兰 ISO5210	电机功率 (KW)	电流* (A)	重量 (Kg)
	额定力矩 (Nm)	速度 (r/min)				
M8□10	60	36	F10	0.5	0.88	24
M8□20	120	36	F10	0.85	1.75	25
M8□30	250	36	F14	2	3.5	35
M8□40	450	36	F16	3	7.0	70
M8□50	600	36	F16	5	10.5	72
M8□60	900	36	F16	5.2	12	72

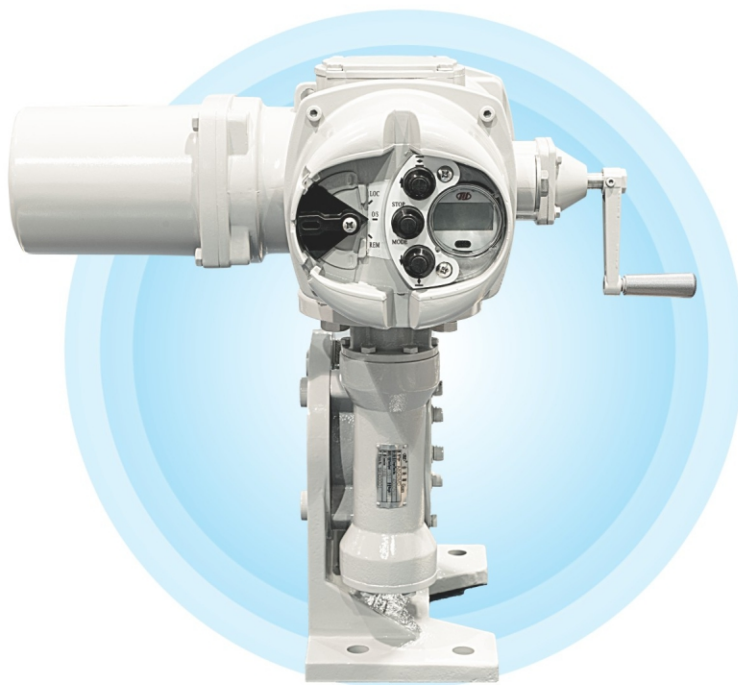
注： M85/8610~M85/8630系列220Va.c.供电时输出力矩同比降低10%；“\*”表示电源电压为380Va.c.时的电流；“□”表示4、5、6其中之一；以上力矩值仅作参考，其它力矩选型由厂家确认选型为准。  
其他转速请咨询厂家。

## M系列多回转开关型

执行机构	输出		法兰 ISO5210	电机功率 (KW)	电流 (A)	重量 (Kg)
	额定力矩 (Nm)	速度 (r/min)				
M8310	60	36	F10	0.30	0.70	24
M8320	120	36	F10	0.46	1.42	25
M8330	250	36	F14	1.13	2.70	35
M8340	450	36	F16	1.70	4.03	70
M8350	600	36	F16	2.26	5.43	72
M8360	900 / 1200	36	F16	3.37 / 4.41	8 / 10	72
M8360-72	1000	72	F16	4.96	11	72
M8370	1800	36	JB2920 7#	5.23	11.70	260
M8371	2500	24	JB2920 7#	5.23	11.70	275
M8381	3500	24	JB2920 8#	7.33	16.37	290

注：以上力矩值仅作参考，其它力矩选型由厂家确认选型为准。

# M系列部分回转



## 主要技术指标

输入	4mA~20mAd.c.电流控制 / 24Vd.c.无源 (有源) 开关量控制		
可选择	红外线遥控 / PROFIBUS总线 / 无线遥控 / FF总线 / HART总线 / MODBUS总线		
输出	开向/关向过力矩报警触点全开/全关位置触点4mA~20mAd.c.阀位反馈信号		
特点	位移、速度、力矩电子式、数字化精确测量速度、力矩可宽范围设定		
控制模块	智能变频模块 / 智能模块		
防爆等级	Exd II CT4 Gb / Exd II BT4 Gb / Ex db IIB+H2 T4 Gb / Ex tb IIIC T130°C Db		
运行模式	S4、S5工作制		
基本误差	±1%	防护等级	IP66、IP67、(IP68可选)
回差	1%	环境温度	-25°C~70°C / -40°C~70°C 定制最低环境温度为-60°C
死区	0.5%~10%可调		
阻尼特性	无震荡	相对湿度	< 95% (无冷凝)
供电电源	380Va.c.(340V~440V), 50Hz/60Hz 3PH / 220Va.c.(187V~242V), 50Hz 1PH		

注： 特殊要求电压请与厂商联系确认

## M系列部分回转

执行机构型号	齿轮箱型号	推荐力矩*	行程时间(S/90°)
M8□10	A8005	450	21
	A8010	900	30
	A8020	1200	30
M8□20	A8020	1800	30
	A8040	2800	30
M8□30	A8040	3600	30
	A8090	6000	32
	A8090+G6502	8000	60
	A8161	10000	68
	A8162	15000	88
M8□40	A8090	8000	32
	A8160	15000	42
	A8250	22000	68
M8□50	A8250	25000	68
	A8400	35000 / 45000 / 65000	85 / 115 / 144
M8□60	A8510 / A8520	150000	115 / 133
	A8600	175000 / 245000	90 / 210
	A8700	300000	210

例如：M8310C+A8010KL表示智能型开关信号控制，带4mA~20mA d.c.反馈信号输出，带七组开关量输出。  
执行机构输出力矩为900Nm，底座杠杆式连接。

注：M85/8610~M85/8630系列220Va.c.供电时输出力矩同比降低10%；“\*”表示电源电压为380Va.c.时的力矩；  
“□”表示3、4、5、6其中之一；以上力矩值仅作参考，其它力矩选型由厂家确认选型为准。  
力矩>150000Nm的执行机构选型，请与销售部联系。



# M系列直线型



## 主要技术指标

输入	4mA~20mAd.c.电流控制 / 24Vd.c.无源 (有源) 开关量控制		
可选择	红外线遥控 / PROFIBUS总线 / 无线遥控 / FF总线 / HART总线 / MODBUS总线		
输出	开向/关向过力矩报警触点全开/全关位置触点4mA~20mAd.c.阀位反馈信号		
特点	位移、速度、力矩电子式、数字化精确测量速度、力矩可宽范围设定		
控制模块	智能变频模块 / 智能模块		
防爆等级	Exd II CT4 Gb / Exd II BT4 Gb / Ex db IIB+H2 T4 Gb / Ex tb IIIC T130°C Db		
运行模式	S4、S5工作制		
基本误差	±1%	防护等级	IP66、IP67、(IP68可选)
回差	1%	环境温度	-25°C~70°C / -40°C~70°C 定制最低环境温度为-60°C
死区	0.5%~5%可调		
阻尼特性	无震荡	相对湿度	< 95% (无冷凝)
供电电源	380Va.c.(340V~440V), 50Hz/60Hz 3PH / 220Va.c.(187V~242V), 50Hz 1PH		

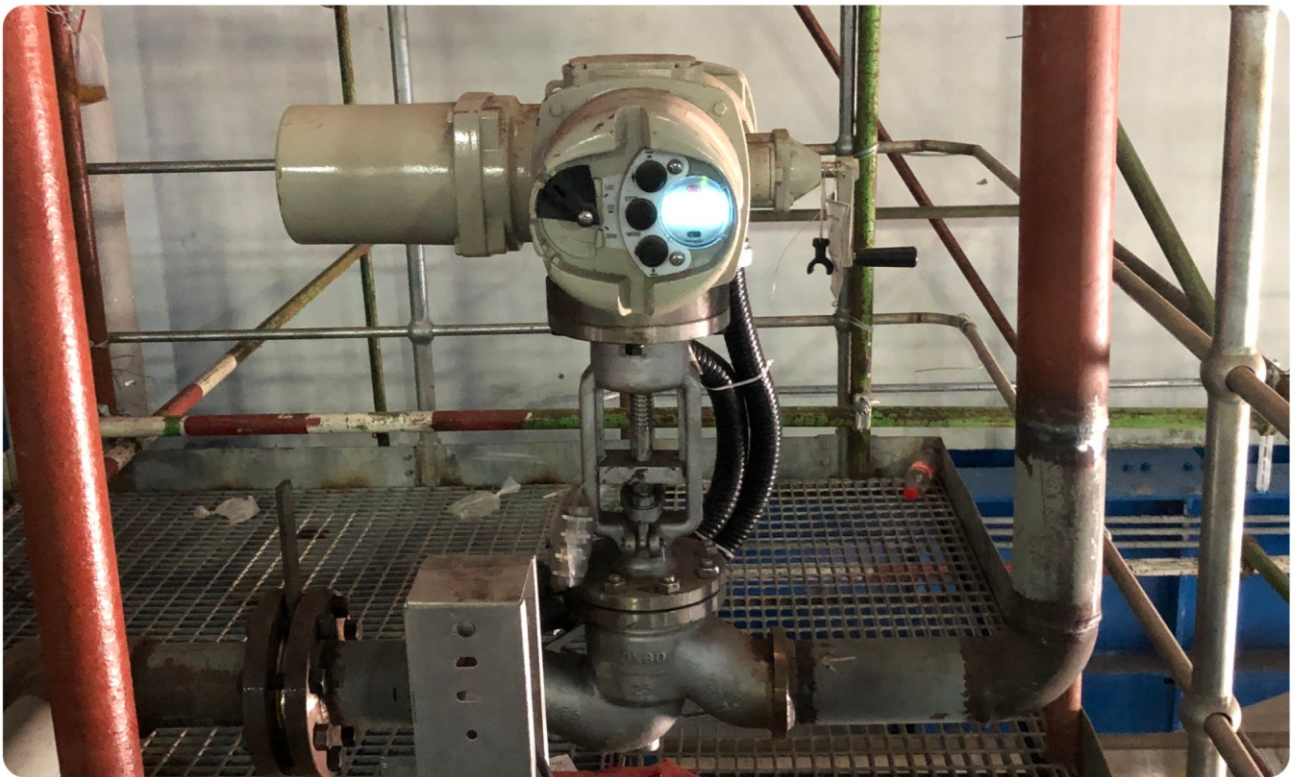
注：特殊要求电压请与厂商联系确认

## M系列直线型

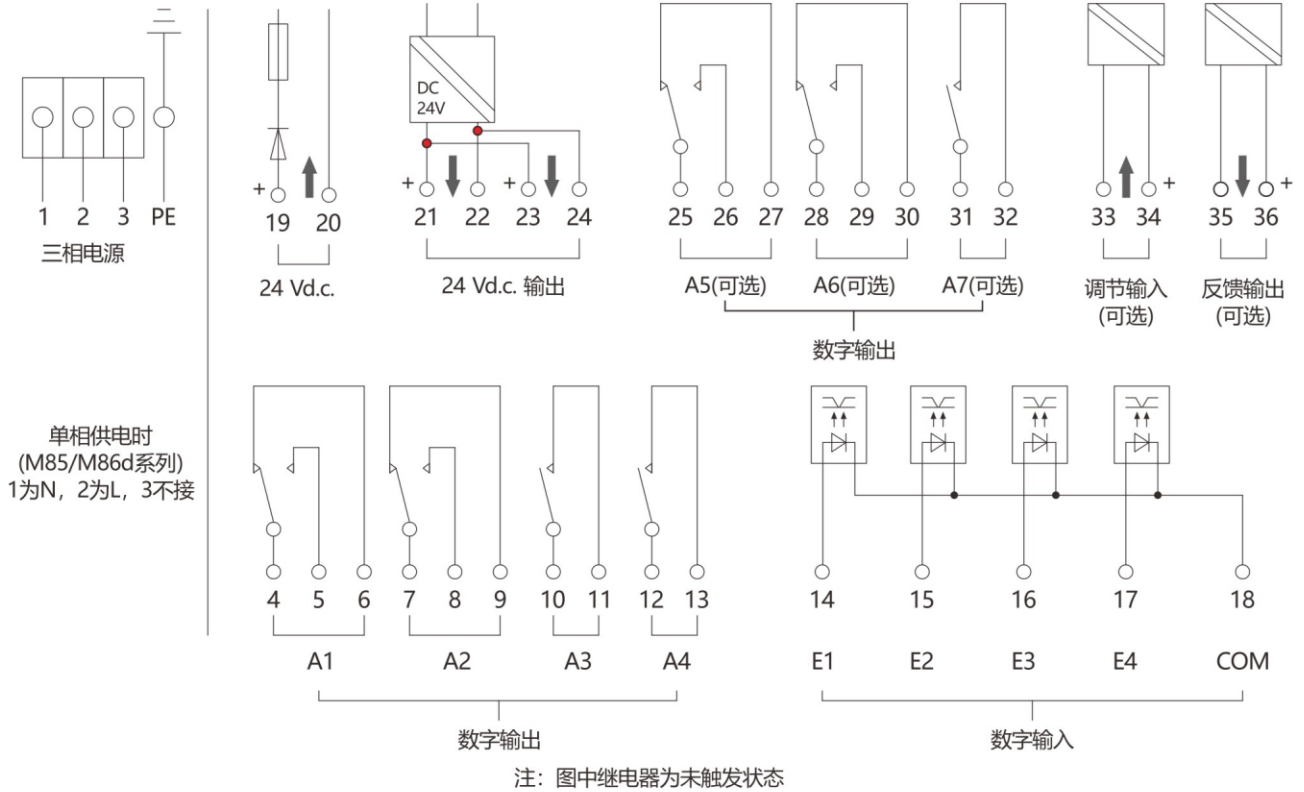
执行机构型号	直线转换机构型号	输出推力*(KN)	速度(mm/s)	行程Max.(mm)
M8□10	L8210	8	2.9	50 / 100
M8□20	L8220	16	2.9	50 / 100
M8□20	L8230	25	3.5	63 / 125
M8□30	L8240	40	4.1	60 / 100 / 160
M8□40	L8250	100	4.7	80 / 120 / 200

例如：M8610+L8210表示智能型调节信号控制，带4mA~20mAd.c.反馈信号输出，电动头力矩为50Nm，执行机构输出推力为8KN。

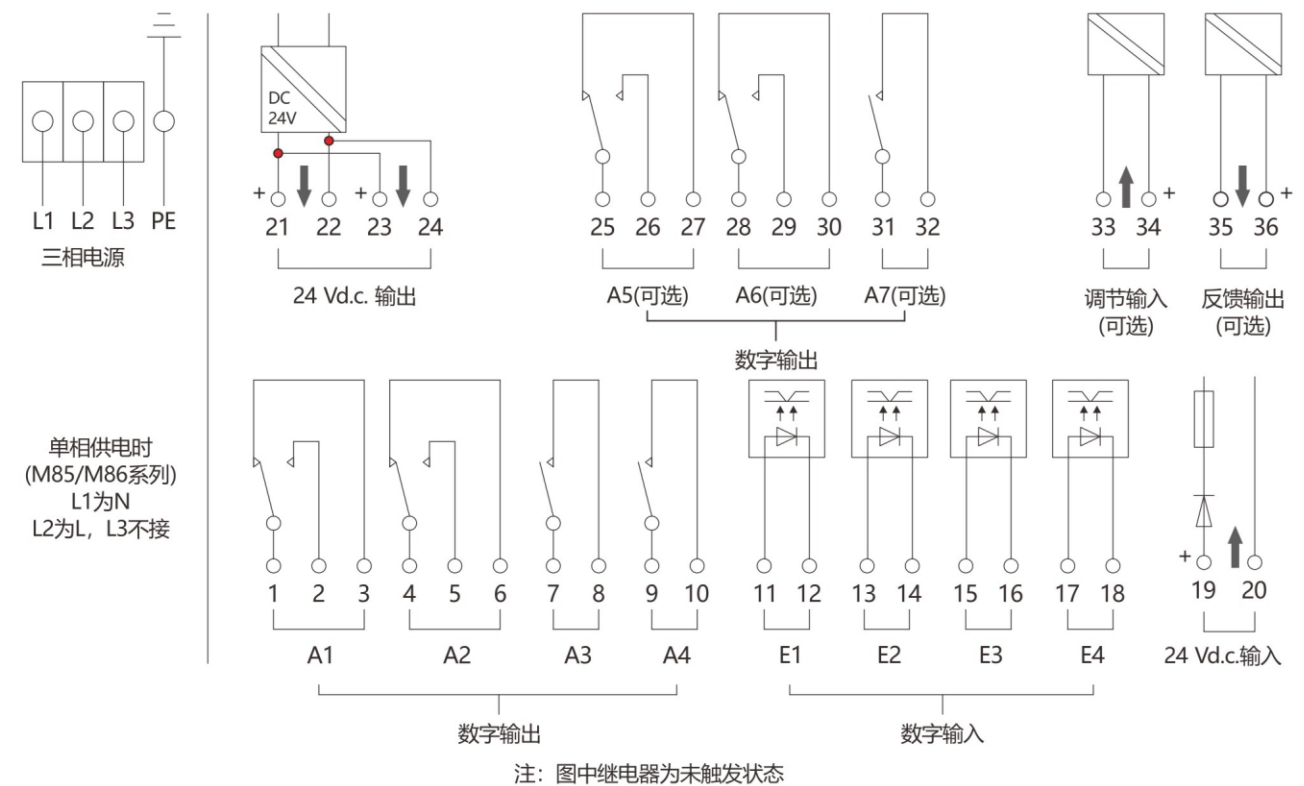
注：“\*”M85/8610~M85/8630系列220Va.c.供电时输出力矩同比降低10%；“□”表示3、5、6其中之一；  
以上推力值仅作参考，其它推力值选型由厂家确认选型为准。推力>40KN的执行机构选型，请与销售部联系。  
上述为典型配置，根据阀门实际情况可作局部调整，最终以实际选型为准。



▶ M系列防爆型电气连接图



▶ M系列非防爆型电气连接图

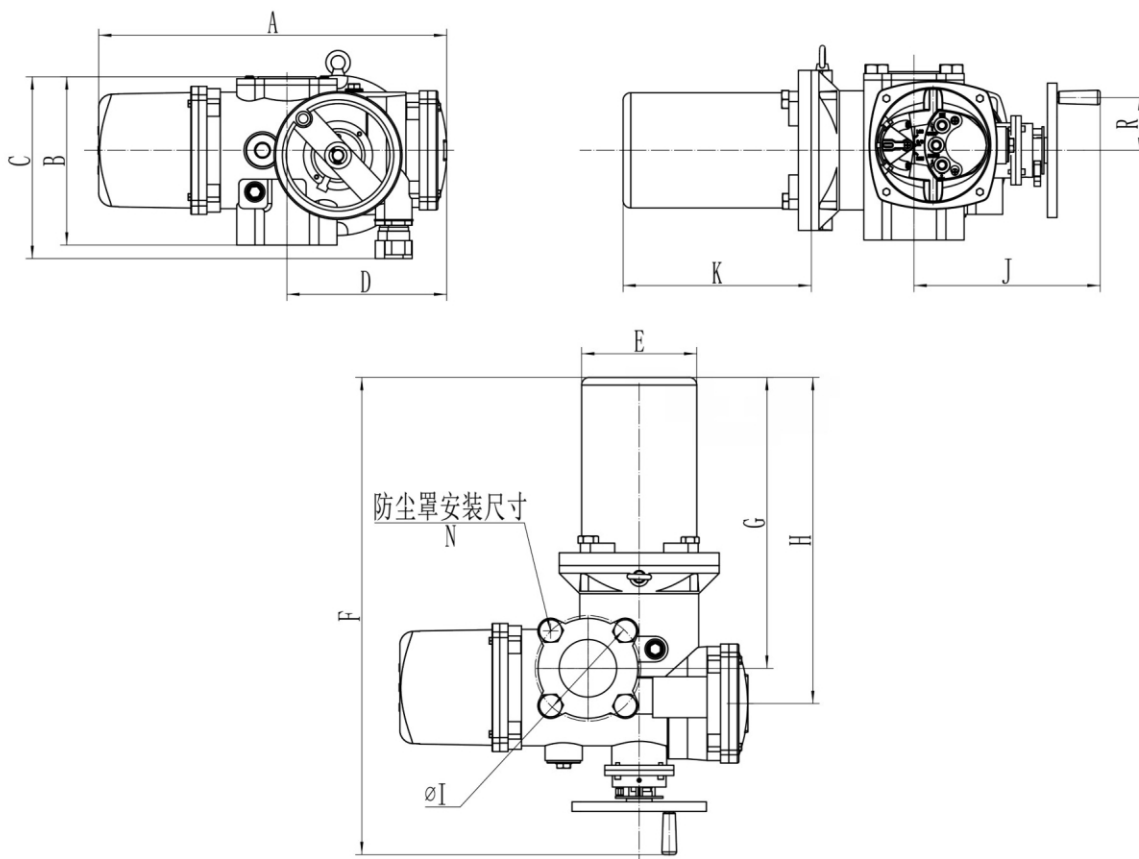


## 功能描述对应表

功能名称	功能表述	
数字输入E1-E4	执行机构开、关、停指令；远程调节使能/ ESD	
数字输出A1-A7	综合故障	A1-A4 (标配) A5-A7 (可选) 用户可根据需要任意组态
	调节信号断	
	开向运行状态	
	关向运行状态	
	正在运行状态	
	就地/远程状态	
	开到位状态	
	关到位状态	
	开向过力矩报警	
	关向过力矩报警	
	综合报警	
	阀位超限	
	阀位丢失	
	阀位高于高端设定值	
	阀位低于低端设定值	
温度超限报警		
电池电压低/空报警		
模拟输入	4mA~20mAd.c.输入	M84/M86(d)系列配置
		M83/M85(d)系列无配置
反馈输出	4mA~20mAd.c.输出	M84/M86(d)、M83/M85(d)C系列配置
24Vd.c.输入	断外部动力电源后，如需输出反馈电流，外接24Vd.c.电源	
24Vd.c.输出	执行机构对外输出24Vd.c.电源接口，输出电流≤30mA	

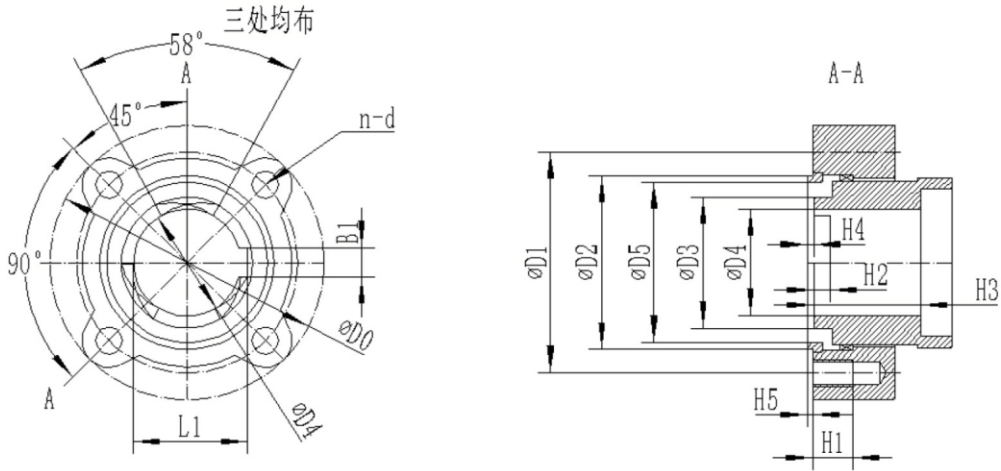
▶ M系列多回转

a) 外形尺寸

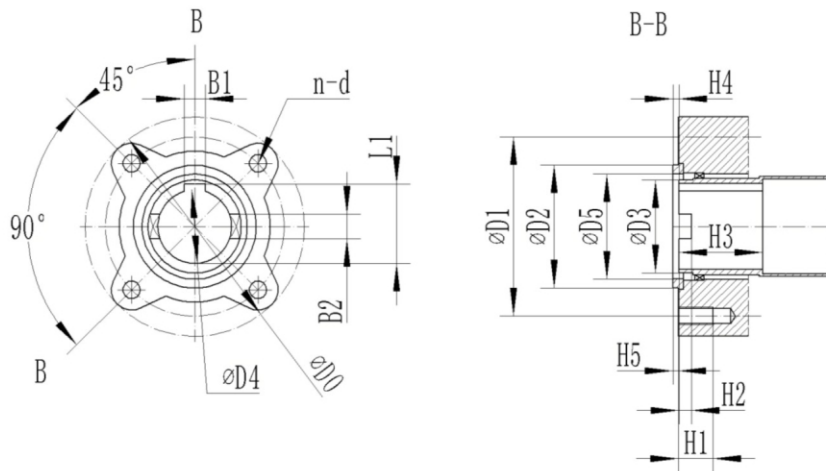


产品型号	M8□10(d)	M8□20(d)	M8□30(d)	M8□40(d)	M8□50(d)	M8□60(d)
ISO5210	F10	F10	F14	F16	F16	F16
A	459	459	492	544	544	544
B	213	213	213	263	263	263
C	248	248	259	284	284	284
D	206	206	226	250	250	250
E	106	106	142	180	180	180
F	585 / 612	585 / 612	637	746	746	746
G	285	285	354	455	455	455
H	311	311	394	510	510	510
I	83	83	97	117	117	117
J	300	300	283	291	291	291
K	147 / 161	147 / 161	195	294	294	294
N	4-M6	4-M6	4-M6	-	-	-
R	99	99	99	83	83	83

b) 接口尺寸



M8□40 / M8□50 / M8360连接形式 (三爪) 及尺寸

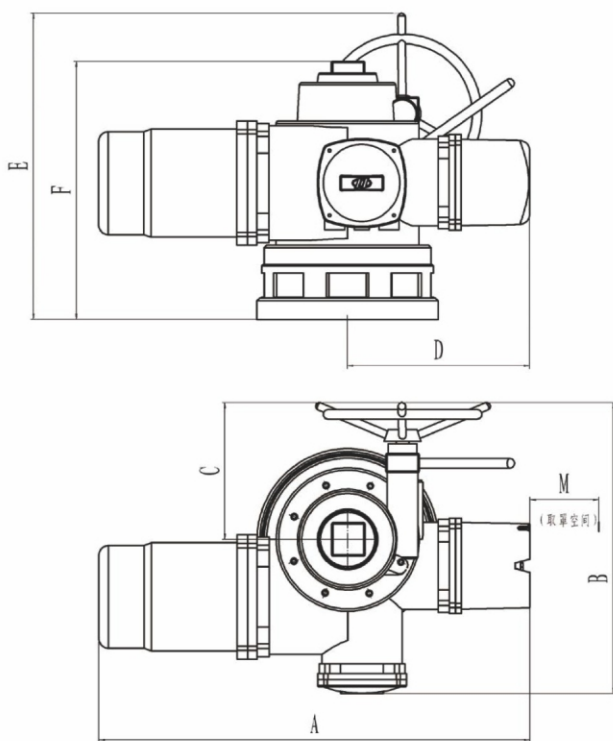


M8□10 / M8□20 / M8□30连接形式 (二槽) 及尺寸

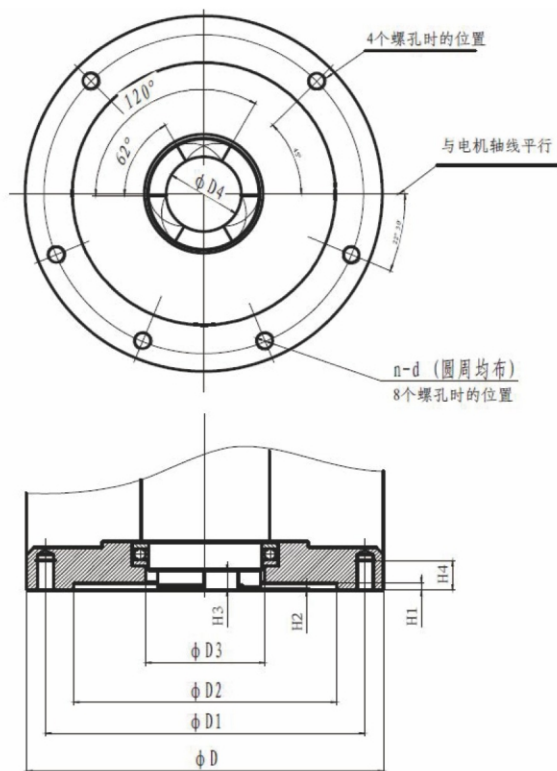
产品型号	连接代号 ISO5210	D0	D1	D2	D3	D4	D5	H1	H2	H3	H4	H5	L1	B1	B2	n-d	
M8□10(d)	F10	125	102	70	53	42	60	18	7	47.6	3.5	3	45.3	12	14	0.14	4-M10
M8□20(d)				-0.03		0.0										0.0	
M8□30(d)	F14	175	140	100	74	60	88	22	8	53	4.1	3.6	64.4	18	20	0.0	4-M16
M8□40(d)	F16	205	165	130	98	80	120	35	12	80	5	4	85.4	22	—	0.0	4-M20
M8□50(d)				-0.043		+0.074											
M8□60(d)				-0.106		0.0											

► M8370 / M8371 / M8381多回转

a) 外形尺寸



b) 接口尺寸



外形尺寸表

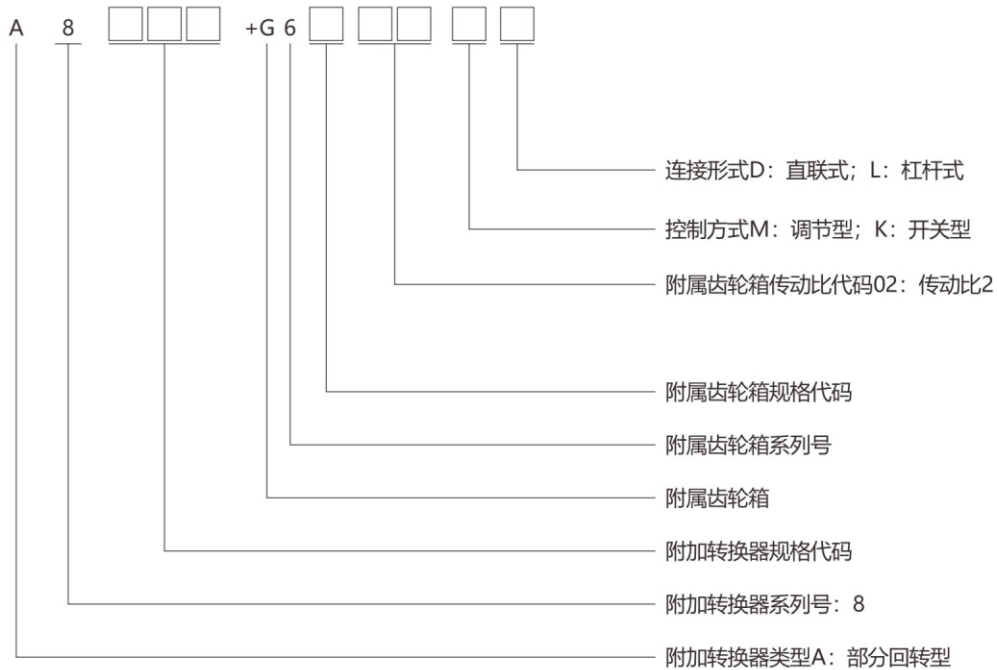
产品型号	A	B	C	D	E	F	M
M8370(d)	998	670	335	450	670	520	160
M8371(d)	998	670	335	450	670	520	160
M8381(d)	970	670	335	450	720	570	160

接口尺寸表

产品型号	法兰号(JB2920)	D	D1	D2	D3	D4	H1	H2	H3	H4	n-d
M8370(d)	7	350	285	220	98	65	8	3	19	42	4-M24
M8371(d)	7	350	285	220	98	65	8	3	19	42	4-M24
M8381(d)	8	380	340	280	118	80	7.5	3	21	34	8-M20

# 齿轮箱参数

## a) 部分回转齿轮箱型号说明

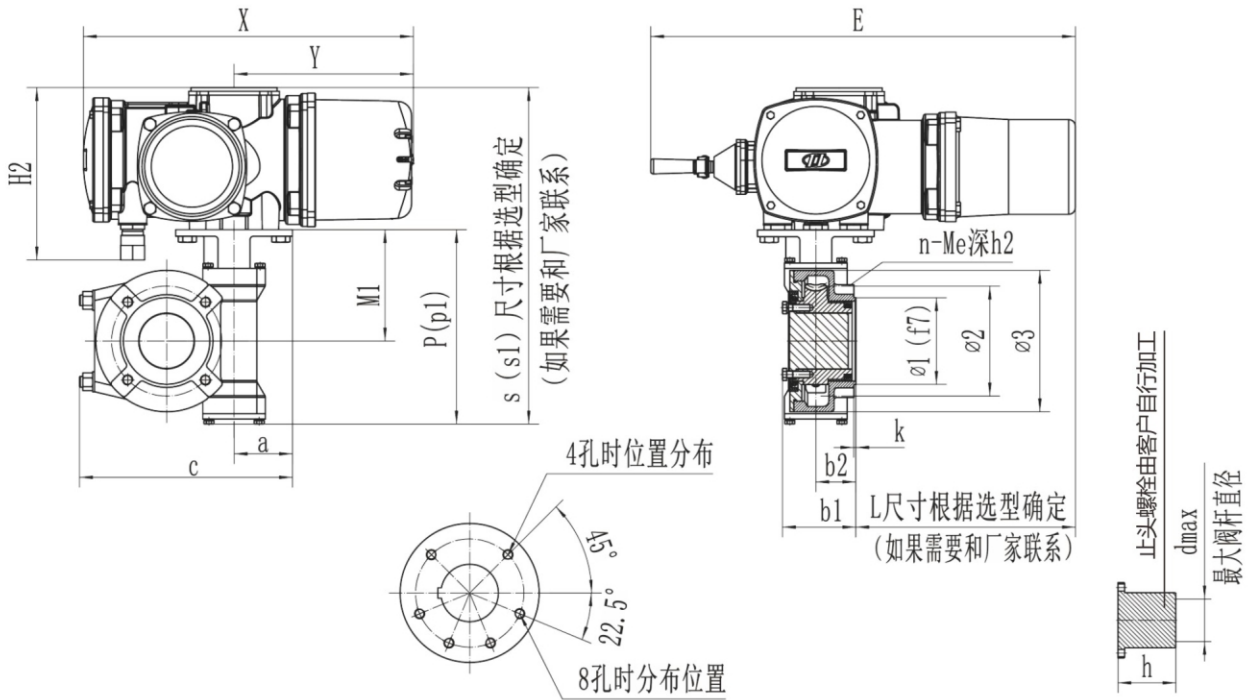


## b) 部分回转齿轮箱技术参数

产品型号	执行机构法兰 (ISO5210)	阀体连接法兰 (ISO5211)	阀杆直径MAX (mm)	载荷比	传动比	重量* (Kg)
A8005	F10 / B3	F10	30	17.2	50 : 1	7 (11.6)
A8010	F10	F10	35	23.3	70 : 1	11.2 (18.5)
A8020	F10 / B3	F14	55	25.3	70 : 1	14.7 (31.4)
A8040	F10 / F14 / B3	F16	65	25.3	70 : 1	24.5 (50.8)
A8090	F14 / F16 / B3	F25	95	25.6	75 : 1	63.9 (107.3)
A8160	F16 / B3	F30 (F25)	105	32.2	100 : 1	180 (220)
A8161	F10 / B3	F30 (F25)	105	50	160 : 1	180 (220)
A8162	F14 / B3	F30 (F25)	105	66	208 : 1	180 (220)
A8090+G6502	F14 / B3	F25	95	47.9	150 : 1	78 (121)
A8250	F16 / B3	F35	115	52.8	160 : 1	280 (330)
A8400	F16	F40	160	60.4	202 : 1	365 (487)
A8510	F16	F40 (F48)	150 / 190	110	276 : 1	560
A8520	F16	F40 (F48)	150 / 190	125	318 : 1	560

\*重量: 括号外重量为直连式, 括号内重量为杠杆式

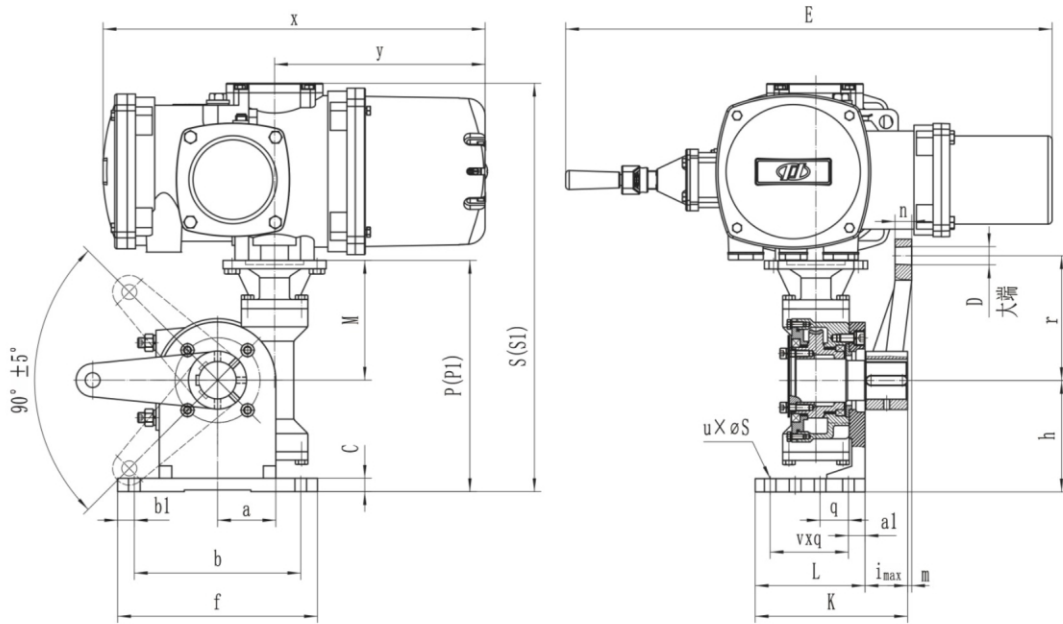
c) 直联式齿轮箱连接尺寸



型号	A8005	A8010	A8020	A8040	A8090(+G6502)	A8160 / A8161 / A8162	A8250	A8400
法兰标准 ISO5211	F10	F10	F14	F16	F25	F30	F35	F40
M1	100	144	147	167	227	382	405	500
a	52	68.5	85	101	150	160	200	250
c	140	170	199	245	338	400	480	570
b1	100	108	88	107	148	198	250	250
b2	52	62	46	57	67	113	144	128
b3	236.5	245	257	290	287	345	335	330
n-Me 深h2	4-M10 深15	4-M10 深15	4-M16 深22	4-M20 深25	8-M16 深22	8-M20 深32	8-M30 深45	8-M36 深55
k	3	3	3	3	4	4	4	5
Φ1 (f7)	70	70	100	130	200	230	260	300
Φ2	102	102	140	165	254	298	356	406
Φ3	120	148	176	212	310	350	436	535
dmax	30	35	55	65	95	105	115	180
h	81	67	73	88	122	158	215	235
P(p1)	172	246	252	292	F14:395(531) F16:399	589	640	830
S(s1)	386	456	466	506	F14:609(745) F16:399	859	910	1100
E	M8□10=585		M8□20=612		M8□30=637		M8□40 / 50 / 60=746	
H2	M8□10=311		M8□20=338		M8□30=389		M8□40 / 50 / 60=481	
x	M8□10=459		M8□20=459		M8□30=492		M8□40 / 50 / 60=544	
y	M8□10=253		M8□20=253		M8□30=266		M8□40 / 50 / 60=294	

注：“□”表示3、4、5、6其中之一。

# 基座杠杆式齿轮箱连接尺寸



型号	A8005	A8010	A8020	A8040	A8090(+G6502)	A8160 / A8161 / A8162	A8250	A8400
u-φS	4-φ14	4-φ14	4-φ18	4-φ22	6-φ22	6-φ22	8-φ22	8-φ22
V x q	1 x 70	1 x 94	1 x 94	1 x 102	2 x 80	2 x 80	3 x 70	3 x 70
M	100	144	147	167	227	382	405	500
al	36	20	30	50	56	62	70	70
imax	66	51	83.5	85	77	143	150	155
k	198	183	243.5	270	333	415	470	477
L	132	132	160	185	256	272	320	320
m	8	0	0	0	0	0	0	0
n	20.5	20	30	30	30	40	42	42
D	1:10 φ18	φ22	φ26	φ30	φ38	φ38	φ38	φ38
r	160	150	200	250	250	250	500	500
h	107	134	163	200	235	250	310	350
f	180	240	290	330	400	520	630	630
b	140	200	223	270	338	448	580	580
b1	20	20	33.5	30	31	36	25	25
a	52	68.5	85	101	150	160	250	250
c	15	16	18	20	24	30	30	30
P(P1带 过渡齿轮)	207	278	310	365	F14: 462(618) F16:466	668	666	851
s (s1)	420.5	492	524	579	F14: 678(832) F16:738	882	880	1075
E	M8□10=585		M8□20=612		M8□30=637			
x	M8□10=459		M8□20=459		M8□30=492		M8□40 / 50 / 60=544	
y	M8□10=253		M8□20=253		M8□30=266		M8□40 / 50 / 60=294	

注：“□”表示3、4、5、6其中之一。

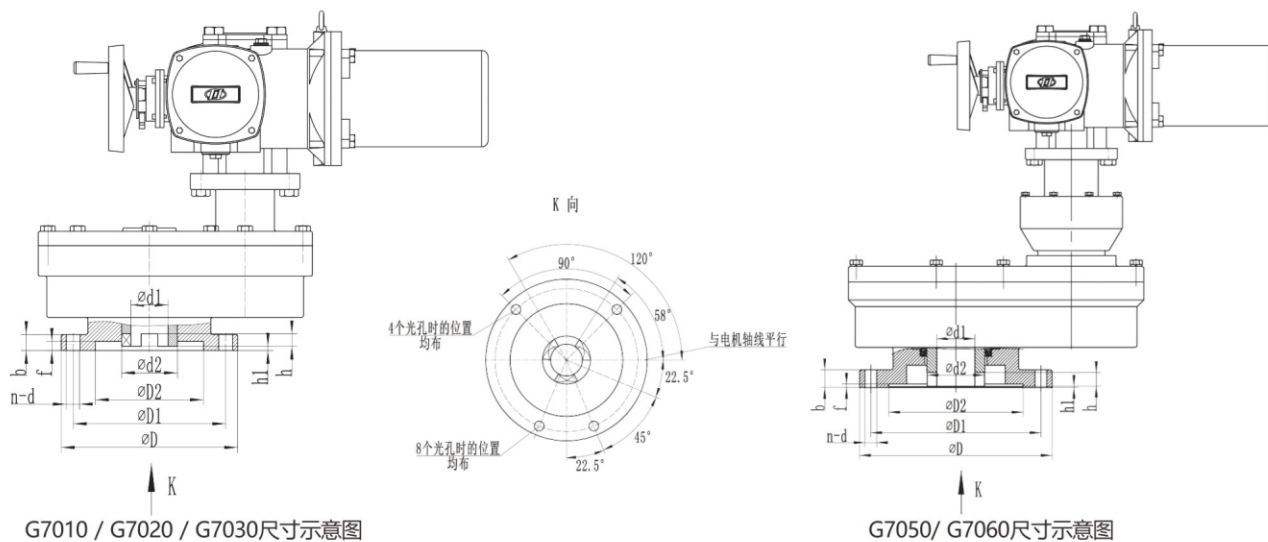
# 多转型附加齿轮箱

## a) 技术数据

产品型号	齿轮箱	减速比	输出		法兰 JB2920	齿轮箱重量 (Kg)
			推荐力矩 (Nm)	速度 (r/min)		
M8□50	G7010	2	1200	18	5	61
M8□50	G7020	3	1800	12	7	143
M8360	G7010	1.5	1200	24	5	61
	G7020	2	1800	18	7	143
	G7030	4 / 6	3000	9 / 6	8	220
	G7050	6	5000	12	8	270
	G7060	6 / 10	8000	12 / 7	9	270

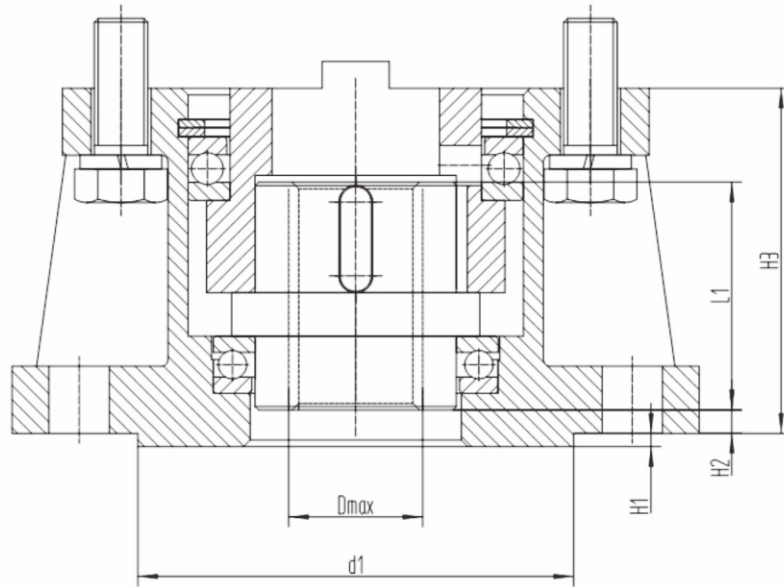
注：“□”表示3、4、5、6其中之一。以上力矩及转速值作为参考，其它力矩及转速的选型以厂家确认为准。

## b) 外形及安装连接尺寸



产品型号		D	D1	D2	h1	f	h	b	d1	d2	n-d	传动比
M8□50+G7010 M8□60+G7010	配4号接口	225	195	150	2	5	12	22	50	72	4-φ18	1.5 : 1 2 : 1
	配5号接口	275	235	180	2	5	14	25	62	82	4-φ22	2.65 : 1
M8□50+G7020 M8□60+G7020	配7号接口	330	285	220	3	6	16	30	74	98	8-φ26	2 : 1 / 3 : 1 4.5 : 1
M8□50+G7030 M8□60+G7030	配8号接口	380	340	280	3	6	20	35	80	118	8-φ22	4 : 1 / 6 : 1
M8□60+G7050	配8号接口	380	340	280	3	8	20	35	80	118	8-φ22	6 : 1
M8□60+G7060	配9号接口	430	380	300	3	8	20	35	85	125	8-φ26	10 : 1

# A型法兰规格表



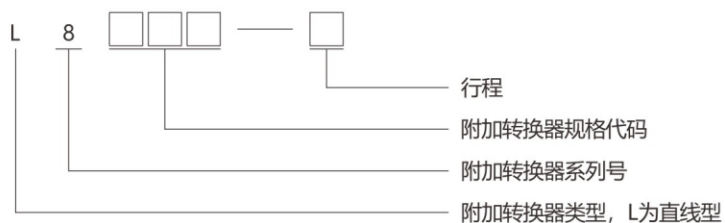
A型推力法兰尺寸示意图

产品型号	法兰号	d1	Dmax	L1	h1	H2	H3
M8□10(d) / M8□20(d)	F10	70	26	44	3	5	70
M8□30(d)	F14	100	44	61	3	7	96
M8□40(d) / M8□50(d) M8□60(d)	F16	130	44	92	4	19	131
M8□50(d)+G7020	F25	200	70	112	4	18	131
	F30	230	70	112	4	18	131
M8□50(d)+G7050	F30	230	90	112	4	18	131
	F35	260	90	112	4	18	131

如果阀杆尺寸超过Dmax的尺寸，请与厂家联系，以厂家确认为准。

# 直线型齿轮箱

## a) 型号说明

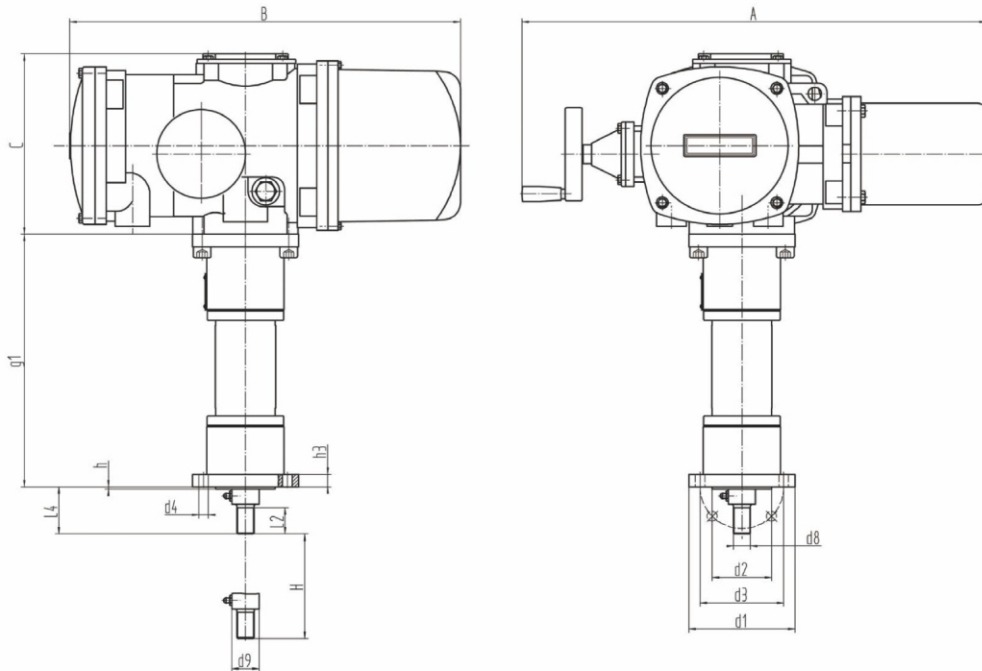


## b) 直线型执行机构数据

执行机构	型号	输出推力(KN)	速度(mm/s)	行程max(mm)	阀体法兰
M8□10	L8210	8	2.9	50,100	F10
M8□20	L8220	16	2.9	50,100	F10
M8□20	L8230	25	3.5	63,125	F10
M8□30	L8240	40	4.1	60,100,160	F14
M8□40	L8250	100	4.7	80,120,200	F14 / F16



## c) 直线型执行机构连接尺寸



	L8210		L8220		L8230		L8240			L8250	
阀体法兰	F10		F10		F10		F14			F14 / F16	
执行机构	M8□10		M8□20		M8□20		M8□30			M8□40	
执行机构法兰ISO5210	F10		F10		F10		F14			F16	
行程H	50	100	50	100	63	125	60	100	160	80 / 120	200
d1	125		125		125		175			175 / 205	
d2	70f8		70f8		70h7		100f8			100 / 130	
d3	102		102		102		140			140 / 165	
d4	11		11		11		18			18 / 22	
d8	M12 x 1.25		M16 x 1.5		M20 x 1.5		M36 x 3			M42 x 3	
g1	191	241	191	241	234	296	293	273	700	800	
h	3		3		3		4			4	
h3	15		15		15		18			25	
L2	20		25		30		55			55	
L4	44		49		54		74			79	
d9	20		20		32		50			50	
A	574		598		598		665			776	
B	460		460		460		492			550	
C	202		202		202		202			250	
重量(kg)	8	8.5	8	8.5	12	13	23.6	26	29	26	29

# M系列小力矩部分回转型



## 主要技术指标

输入	4mA~20mAd.c.电流控制 / 24Vd.c.无源 (有源) 开关量控制		
可选择	红外线遥控 / PROFIBUS总线 / 无线遥控 / HART总线 / MODBUS总线		
输出	开向/关向过力矩报警触点全开/全关位置触点4mA~20mAd.c.阀位反馈信号		
特点	位移、速度、力矩电子式、数字化精确测量速度		
控制模块	智能模块		
防爆等级	ExdII BT4 Gb		
运行模式	S4、S5工作制		
基本误差	±1%	防护等级	IP66、IP67、(IP68可选)
回差	1%	环境温度	-25°C~70°C / -40°C~70°C 定制最低环境温度为-60°C
死区	0.5%~5%可调		
阻尼特性	无震荡	相对湿度	< 95% (无冷凝)
供电电源	380Va.c.(340V~440V), 50Hz/60Hz 3PH / 220Va.c.(187V~242V), 50Hz 1PH		

注：特殊要求电压请与厂商联系确认

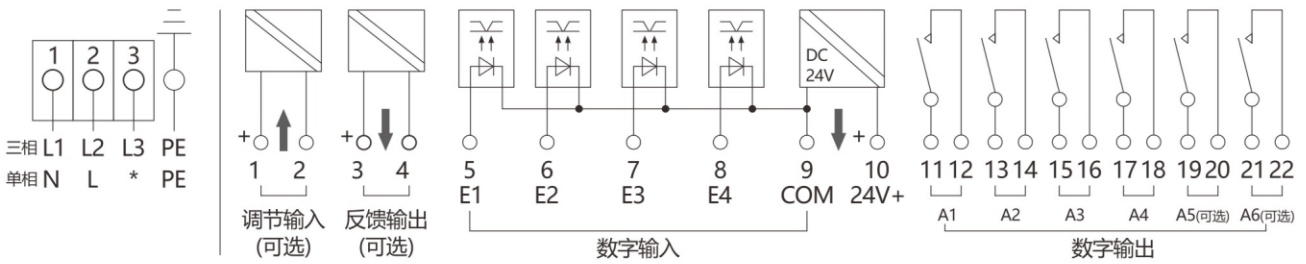
## M系列小力矩部分回转防爆型

型号	输出力矩 (Nm)	行程时间(S/90°)		连接法兰 ISO5211	最大轴径 (mm)	电机 F级(W)	额定电流(A)		手轮转数 (N)	重量(Kg)	
		220V	380V				220V	380V		220V	380V
M0□11(-d)	100	28	28	F07/F10	Φ22	40	0.9	0.3	11	22.5	22.5
M0□21(-d)	200	28	28	F07/F10	Φ22	40	0.9	0.3	11	22.5	22.5
M0□30(-d)	300	34	34	F10/F12	Φ35	60	1	0.6	13.5	32	32
M0□60(-d)	600	34	34	F10/F12	Φ35	90	1.7	0.7	13.5	33	33

注：“□”表示3、4其中之一； 以上力矩值仅作参考，其它力矩选型由厂家确认选型为准。



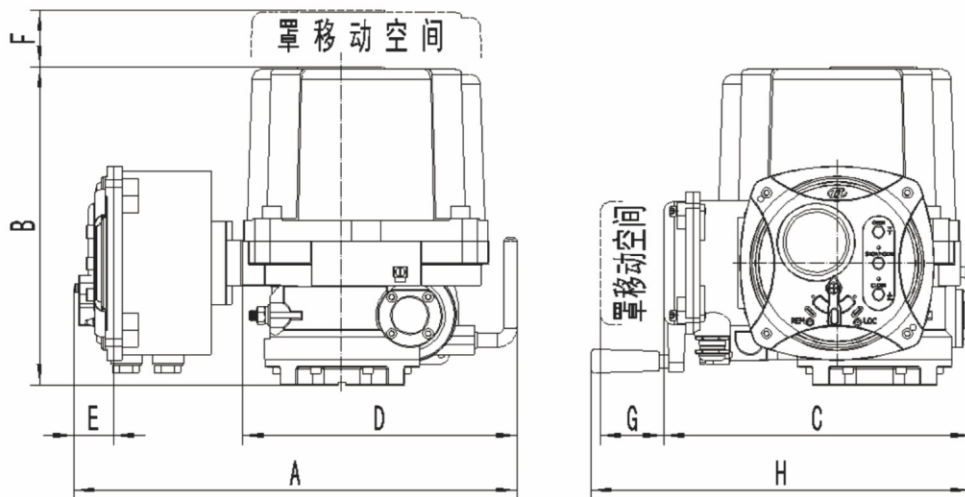
► M系列小力矩部分回转电气连接图



接线端子号	用途	接线端子号	用途
L1	电源A相(220V时电源零线)	9	外部+24Vd.c.开关输入公共负端
L2	电源B相(220V时电源火线)	10	+24Vd.c.输出
L3	电源C相	11	综合报警输出端1
PE	大地	12	综合报警输出端2
1	调节信号输入正端	13	远程/就地指示端1
2	调节信号输入负端	14	远程/就地指示端2
3	反馈信号输出正端	15	阀门全开输出端1
4	反馈信号输出负端	16	阀门全开输出端2
5	调节信号 / 开关信号切换与10端配合	17	阀门全关输出端1
6	开指令与10端配合	18	阀门全关输出端2
7	关指令与10端配合	19-20	根据用户需要选配
8	停	21-22	根据用户需要选配

► M系列小力矩部分回转防爆型

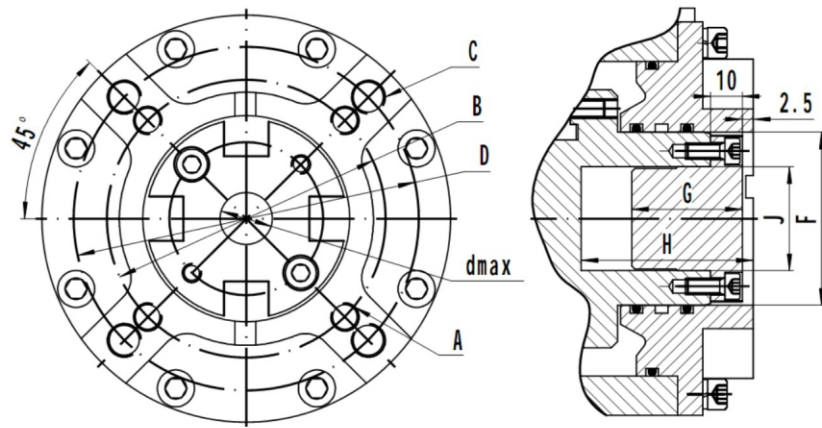
a) 外形尺寸



产品型号	A	B	C	D	E	F	G	H
M0□11/ 21-d	400	269	320	235	36	160	120	365
M0□30/ 60-d	430	309	335	265	36	180	120	410

注：“□”表示3、4其中之一。

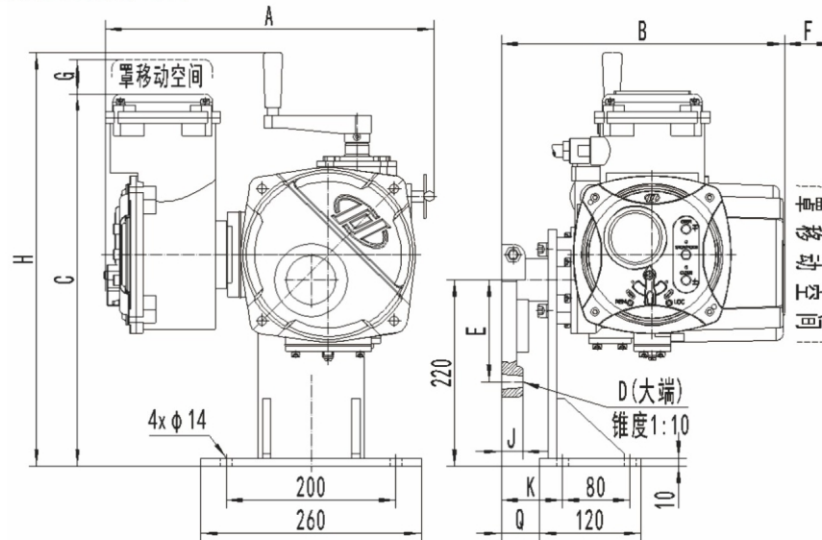
连接法兰尺寸图



型号	A	B	C	D	F	G	H	J	dmax
M0□11(-d) M0□21(-d)	4xM8 (F07)	Φ70 (F07)	4XM10	Φ102 (F10)	Φ55	35	41	Φ32	Φ22
M0□30(-d) M0□60(-d)	4xM10 (F10)	Φ102 (F10)	4XM12	Φ125 (F12)	Φ75	41	55	Φ47	Φ35

注：“□”表示3、4其中之一。

b) 底座杠杆式外形及安装尺寸



型号	A	B	C	D	E	F	G	H	J	K	Q
M0□11(-d) M0□21(-d)	400	335	445	Φ18H7	120	160	120	488	20	72	45
M0□30(-d) M0□60(-d)	430	375	450	Φ22H7	150	180	120	505	22	82	55

注：“□”表示3、4其中之一。

# M系列小推力型



## 主要技术指标

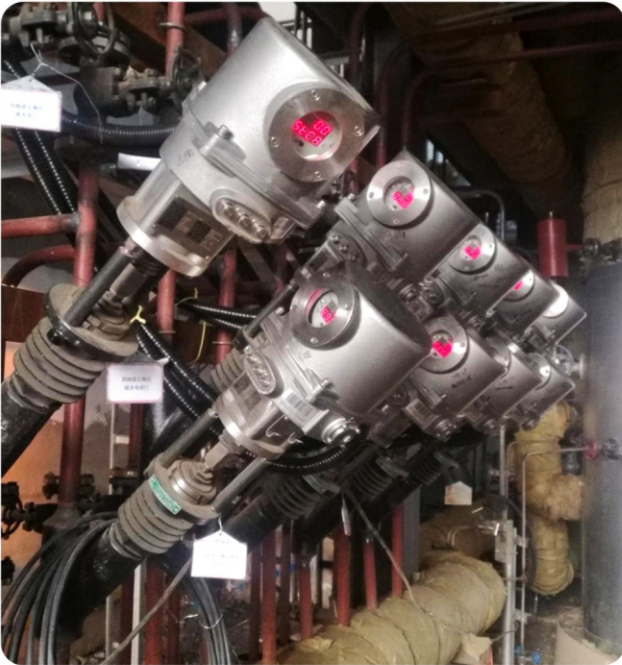
输入	4mA~20mAd.c.□□□□ / 24Vd.c.□□□□□□□□□□		
可选择	红外线遥控 / PROFIBUS总线 / 无线遥控 / HART总线 / MODBUS总线		
输出	开向/关向过力矩报警触点全开/全关位置触点4mA~20mAd.c.阀位反馈信号		
特点	位移、速度、数字化精确测量		
控制模块	智能模块		
运行模式	S4、S5工作制		
基本误差	±1%	防护等级	IP66、IP67、(IP68可选)
回差	1%	环境温度	-25°C~70°C / -40°C~70°C 定制最低环境温度为-60°C
死区	0.5%~5%可调		
阻尼特性	无震荡	相对湿度	< 95% (无冷凝)
供电电源	380Va.c.(340V~440V), 50Hz/60Hz 3PH / 220Va.c.(187V~242V), 50Hz 1PH		

注： 特殊要求电压请与厂商联系确认

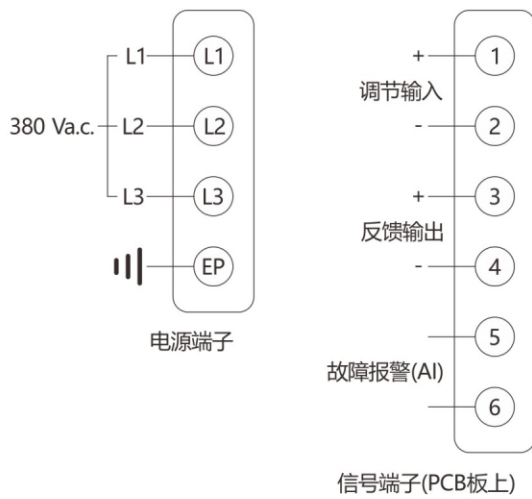
## M系列小推力直线型

产品型号	输出推力 (KN)	额定行程 (mm)	输出速度 (mm/s)	电机功率 (W)	额定电流A		重量(Kg)
					220V	380V	
M1□03	3	60	0.5	10	0.20	0.10	13
M1□07	7	60	0.6	25	0.30	0.15	13
M1□10	10	60	0.6	30	0.38	0.20	15
M1□20	20	100	0.6	60	1.00	0.60	25

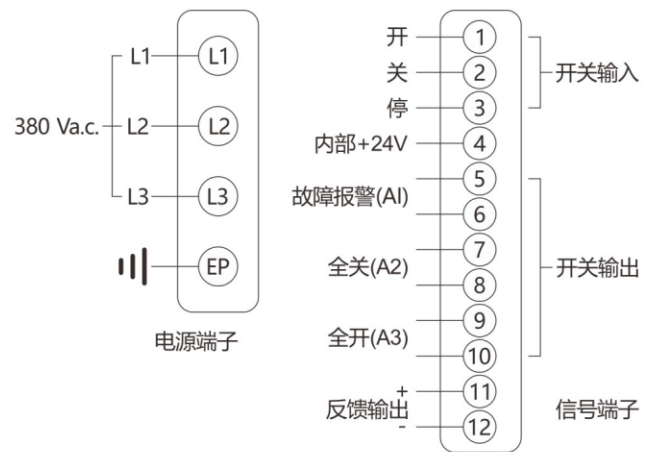
注：“□”表示3、4其中之一。执行器安装支架根据阀门实际尺寸定制，表格中未提到的型号以厂家确认选型为准。



▶ M系列小推力电气连接图

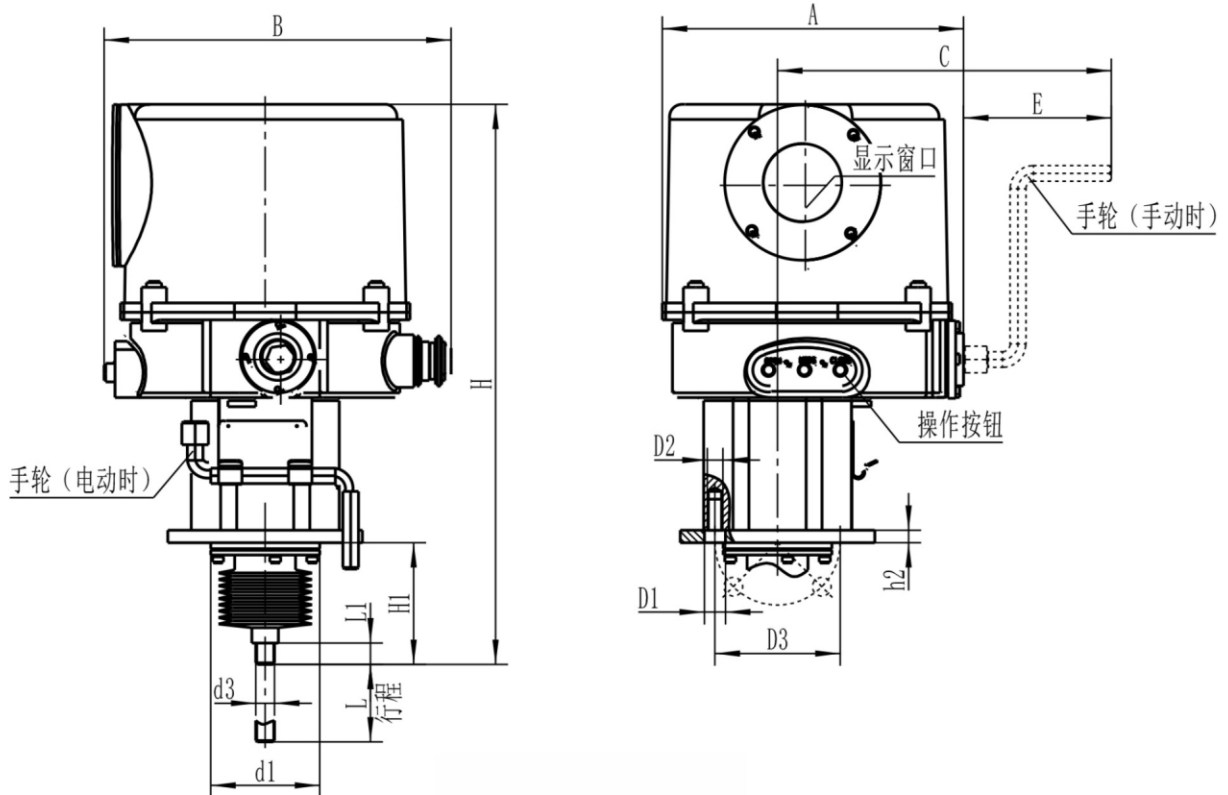


M14系列调节型对外接线



M13系列开关型对外接线

▶ M系列小推力的外形与安装尺寸图



► M系列小推力直线型技术参考

型号	A	B	C	E	H	H1	h2	D1	D2	D3(Φ)	d1(Φ)	d3	L1	L
M13(4)03(S)-□□	193.5	223	215	95	361	78.5	8	4×Φ12	4×M10	102	70	M16×1.5-6g	25	10-60 可选
M13(4)07(S)-□□	193.5	223	215	95	361	78.5	8	4×Φ12	4×M10	102	70	M16×1.5-6g	25	10-60 可选
M13(4)10(S)-□□	193.5	223	215	95	361	78.5	8	4×Φ12	4×M10	102	70	M16×1.5-6g	25	10-60 可选
M13(4)20(S)-□□	227	249	233	95	535	134.5	10	4×Φ12	4×M10	102	70	M20×1.5-6g	30	10-100 可选

注： 安装支架根据阀门实际尺寸定制，表格中未提到的型号以厂家确认选型为准。



# 附：常用阀门配置执行机构力矩表

(本表数据仅供用户参考)

闸阀 (口径25~1800mm, 压力1~320kg/cm <sup>2</sup> 即0.1~32MPa, 转矩单位kg·m)																									
	25	32	40	50	65	80	100	125	150	200	250	300	350	400	450	500	600	700	800	900	1000	1200	1400	1600	1800
1	2.5	2.5	2.5	2.5	2.5	2.5	5	5	10	10	15	15	20	30	30	45	45	60	60	60	90	120	120	180	180
2.5	2.5	2.5	2.5	2.5	2.5	5	10	10	15	15	20	20	30	30	45	45	60	60	75	90	90	120	180	250	250
6	2.5	2.5	2.5	2.5	5	10	10	15	15	20	20	30	30	45	45	60	75	90	90	120	120	180	180	250	250
10	2.5	2.5	5	10	10	10	15	15	20	20	30	40	45	60	75	90	90	120	120	180	180	250	250	500	800
16	2.5	2.5	5	10	10	15	20	20	30	30	45	50	75	120	120	180	180	180	250	250	350	500	500	800	1000
25	2.5	5	5	10	10	15	20	30	30	45	60	75	90	120	120	180	250	350	500	500	550	800	800	1000	1200
40	2.5	5	5	10	10	15	20	30	45	50	75	90	120	180	180	250	350	500	650	800	800	1200	1200	1600	2000
64	5	5	10	10	10	20	30	45	50	60	90	120	180	250	180	350	500	800	1000	1200	1400	1800	2000	2500	3200
100	5	10	10	15	20	30	45	50	60	90	120	180	250	350	500	600	800	1000	1500	2000	2000	2700	3000	4000	5000
160	10	15	15	20	30	45	60	75	90	120	180	270	350	500	800	1000	1200	1500	2000	2700	3200	3800	5000	6300	8000
200	10	20	20	20	40	60	90	90	120	180	250	350	500	700	1000	1200	1600	2000	3000	4000	4000	5400	6000	8000	10000
320	20	25	25	30	60	90	120	180	180	250	350	500	700	1000	1500	2000	2400	3000	4000	5400	6400	7600	10000	13000	16000

截止阀 (口径15~350mm, 压力6~320kg/cm <sup>2</sup> 即0.6~32MPa, 转矩单位kg·m)																
	15	20	25	32	40	50	65	80	100	125	150	200	225	250	300	350
6	5	5	5	5	5	5	5	8	10	15	20	30	40	50	60	90
10	5	5	5	5	5	5	8	10	15	20	30	45	50	60	90	120
16	5	5	5	5	8	10	10	20	20	30	35	60	90	120	150	180
25	5	5	5	8	10	15	20	25	30	45	50	90	120	180	250	350
40	5	5	8	10	20	25	30	35	45	60	75	120	180	250	350	500
64	5	5	10	20	25	30	35	45	60	100	120	200	250	350	500	700
100	5	10	20	25	30	35	45	60	100	120	180	350	400	550	800	1000
160	8	10	25	30	35	45	60	100	120	180	350	550	650	800	1200	1600
320	10	20	30	45	60	75	100	180	250	400	600	1000	1300	1600	2400	3200

球阀 (口径50~1000mm, 压力16~100kg/cm <sup>2</sup> , 转矩单位kg·m)																			
	50	65	80	100	125	150	200	225	250	300	350	400	450	500	600	700	800	900	1000
16	5	10	10	15	30	45	60	80	100	200	250	400	500	600	900	1300	2400	3500	4300
25	5	10	15	20	35	60	90	120	160	250	400	500	600	800	1300	2000	4000	5300	6600
40	10	15	20	35	60	90	150	160	250	400	500	600	800	1000	2000	3000	6000	8000	10000
64	15	20	30	60	100	150	200	300	400	600	800	1000	1300	1600	3200	4800	8800	13000	16000
100	20	40	60	90	150	200	350	500	700	1000	1300	1600	2000	3000	5000	8000	12500	20000	25000

蝶阀 (口径50~2000mm, 压力2.5~25kg/cm <sup>2</sup> , 转矩单位kg·m)																						
	50	80	100	125	150	200	250	300	350	400	450	500	600	700	800	900	1000	1200	1400	1600	1800	2000
2.5	12.5	12.5	12.5	25	25	25	25	50	70	80	100	120	200	300	380	500	750	1000	1600	2200	2800	3700
6	12.5	12.5	12.5	25	25	50	50	100	100	200	200	300	400	500	600	800	1200	1800	2700	3700	4800	6500
10	12.5	12.5	12.5	25	25	50	50	100	150	200	200	300	450	640	900	1200	2000	2800	3500	5500	7000	9700
16	12.5	12.5	12.5	25	28	50	80	200	200	300	300	400	600	850	1200	1600	2500	3000	5800	7500	10000	14000
25	12.5	12.5	25	25	40	80	100	250	300	450	500	600	800	1200	1800	2300	3000	4500	7000	9500	13000	16000





重庆川仪自动化股份有限公司  
CHONGQING CHUANYI AUTOMATION CO LTD



地址Add: 中国·重庆·两江新区黄山大道中段61号  
Huangshan Road 61#,Liangjiang New Area,Chongqing,China  
业务咨询电话Business: (023)-67032461 67032463  
技术支持电话Support: (023)-67032470 67032467  
售后服务电话After Sale: (023)-67032476  
传真Fax: (023)-67032496 67032498 邮编PC: 401121  
www.cqcy.com

版本号Ver: V062101 印刷版本号Print Ver: 2021(01版)

川仪在用户身边 用户在川仪心中  
SIC ACCOMPANIES CUSTOMERS AND CUSTOMERS IN THE HEART OF SIC

\* 样本内容仅供参考, 若有更改, 恕不另行通知。