

VFR 偏心旋转阀 VFR Eccentric Rotary Valve

VFR 偏心旋转阀是一种结构新颖的调节阀。阀芯的回转中心不与旋转轴同心，可减少阀座磨损，延长使用寿命；还具有流量大，可调范围广的优点。调节阀的泄漏量符合 IEC60534-4-2006 或 ANSI FCI70-2-2013 标准。

VFR eccentric rotary valve is a type of control valve with a new structure. The rotary center of the valve core is not concentric with the rotating shaft to reduce seat abrasion and prolong service life. It features with high flow and wide rangeability. The seat leakage of the control valve meets IEC60534-4-2006 or ANSI FCI70-2-2013 standard.

本产品符合 GB/T4213-2008 标准。

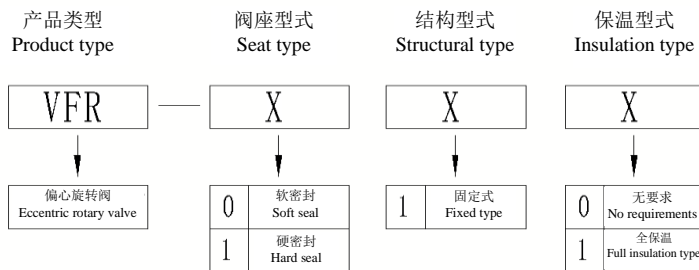
The product conforms to GB/T4213-2008 standard.

标准规格

Standard specifications

型谱

Type spectrum



系列型号

Series model

产品型号 Product model	产品名称 Product description	阀座型式 Seat type	结构型式 Structural type	保温型式 Insulation type
VFR—010	软密封固定偏心旋转阀 Soft seal fixed eccentric rotary valve	软密封 Soft seal	固定球 Fixed ball	无要求 No requirements
VFR—110	硬密封固定偏心旋转阀 Hard seal fixed eccentric rotary valve	硬密封 Hard seal	固定球 Fixed ball	无要求 No requirements
VFR—011	软密封固定保温型偏心旋转阀 Soft seal fixed insulation eccentric rotary valve	软密封 Soft seal	固定球 Fixed ball	全保温 Full insulation type
VFR—111	硬密封固定保温型偏心旋转阀 Hard seal fixed insulation eccentric rotary valve	硬密封 Hard seal	固定球 Fixed ball	全保温 Full insulation type

阀体

Body

形 式 Type	偏心旋转阀 Eccentric rotary valve
公称口径 Nominal diameter	1 "(25), 1½" (40), 2 "(50), 2½" (65), 3 "(80), 4" (100), 5 "(125), 6" (150), 8 "(200), 10" (250), 12 "(300), 14" (350), 16 "(400), 18" (450), 20 "(500), 22" (550), 24 "(600)
公称压力 Nominal pressure	Class 150、300、600、900; PN16、20、25、40、50、63、100、110、150、160;
连接型式 Connection type	法兰式 RF、MFM Flange type: RF, MFM 法兰标准: ASME B16.5; JIS B2201; HG/T 20592; HG/T 20615; JB/T 79.1; JB/T 79.2; GB/T 9112; Flange standard: ASME B16.5; JIS B2201; HG/T 20592; HG/T 20615; JB/T 79.1; JB/T 79.2; GB/T 9112
材 料 Material	参见表 2 See Table 2
上 阀 盖 Bonnet	-45°C~+500°C (详见表 3) -45°C~+500°C (See Table 3 for details)
填 料 Packing	聚四氟乙烯填料、石墨填料 PTFE packing, graphite packing

阀内组件

Trim

阀芯型式 Plug type	偏心旋转阀芯 Eccentric rotary valve plug
流量特性 Flow characteristics	近似线性 (见图 1) Approximately linear (see Fig.1)
阀 座 Seat	压紧式阀座 Compression seat
阀内件材料 Trim materials	参见表 2 See Table 2
额定行程 Rated travel	配 VR 执行机构全开 60° With VR actuator fully open 60° 配 AT/AW 执行机构全开 90° With AT/VR actuator fully open 90°

执行机构

Actuator

规格 Specification	气动执行机构 Pneumatic actuator					
	VR1	VR2	VR3		AT	AW
弹簧范围 Bench range kPa	70~ 140	100~ 200	80~ 160	180~ 280	—	
供气压力 kPa Air supply pressure (kPa)	220	350	350	500	400~700kPa	
气源接口 Air supply connection	NPT1/8"、NPT 1/4"、NPT 3/8"、NPT 1/2"、NPT 3/4"					
环境温度 Ambient temperature	标准型 -20~+80°C Standard model: -20~+80°C 高温型 -15~+120°C High-temperature model: -15~+120°C 低温型 -40~+80°C Low-temperature model: -40~+80°C					
附件 Accessories	定位器、空气过滤减压阀、保位阀、行程开关、阀位传送器、手轮机构等 Positioner, air filter pressure reducer, lock-up valve, travel switch, valve position transmitter, handwheel mechanism, etc.					

规格 Specification	电动执行机构 Electric actuator
	M 系列 M series
输入信号 Input signal	4~20mA·DC
电源电压 Power supply voltage	380V AC/ 50Hz(60Hz 可选) 380VAC/50Hz (60Hz optional)
行程角度 Travel angle	90°±5°
环境温度 Ambient temperature	-25°C~+70°C

性能 PERFORMANCE

Performance

执行机构 Actuator	AT、AW 系列气动执行机构 AT and AW series pneumatic actuators	M 系列电动执行机构 M series electric actuators
性能参数 Performance parameters		
阀作用型式 Valve action type	气关式或气开式 Air-to-close or air-to-open	电关式或电开式 Electric closing or opening type
泄漏量 Leakage	金属阀座：符合 IEC60534-4-2006 或 ANSI FCI70-2-2013 IV级、V级 Metal seat: conforms to IEC60534-4-2006 or ANSI FCI70-2-2013 Class IV, V. 软阀座：符合 IEC60534-4-2006 或 ANSI FCI70-2-2013 VI级 Soft seat: Conforms to IEC60534-4-2006 or ANSI FCI70-2-2013 Class VI.	金属阀座：符合 IEC60534-4-2006 或 ANSI FCI70-2-2013 IV级、V级 Metal seat: conforms to IEC60534-4-2006 or ANSI FCI70-2-2013 Class IV, V. 软阀座：符合 IEC60534-4-2006 或 ANSI FCI70-2-2013 VI级 Soft seat: Conforms to IEC60534-4-2006 or ANSI FCI70-2-2013 Class VI.
回差 Hysteresis+dead band	2%	2%
基本误差 Intrinsic error	±2%	±2%
可调范围 Adjustable range	100:1	100:1

表 1 额定 Cv 值

Table 1 Rated Cv Value

公称通径 Nominal diameter inch (mm)		1" (25)	1½" (40)	2" (50)	2½" (65)	3" (80)	4" (100)	5" (125)	6" (150)	8" (200)	10" (250)	12" (300)	14" (350)	16" (400)	18" (450)	20" (500)	24" (600)
全流量 Full flow	CV	14	30	50	100	150	250	400	600	1000	1400	1950	2650	3400	6500	8000	11500
	阀座直径 Seat diameter	19	30	36	48	59	75	95	116	152	190	228	266	304	370	400	485
60%	CV	8.4	18	30	60	90	150	240	360	600	840	1140	1560	2040	3900	4900	6900
	阀座直径 Seat diameter	15	24	28	38	46	58	74	90	118	148	178	206	236	330	336	425
40%	CV	5.6	12	20	40	60	100	160	240	400	560	760	1040	1360	2600	3185	4600

	阀座直径 Seat diameter	12	18	22	30	36	46	60	74	102	120	144	170	192	270	290	360
20%	CV	2.8	6.0	10	—	—	—	—	—	—	—	—	—	—			
	阀座直径 Seat diameter	8.5	14	16													

注：当阀门选型 Cv 值为表 1 额定 Cv 值中的全流量 Cv 时，不可选软阀座密封。

Note: The soft valve seat seal is not applicable when the Cv value of the valve selection is the full flow Cv in Table 1.

表 2 标准法兰距

Table 2 Standard Face to Face Dimensions

公称通径 Nominal diameter inch (mm)	1"	1½"	2"	2½"	3"	4"	5"	6"	8"	10"	12"	14"	16"	18"	20"	24"
PN16、20, Class 150	102	114	124	143	165	194	223	229	243	297	338	400	457	508	610	660
PN25、40、50, Class 300	102	114	124	143	165	194	223	229	243	297	338	400	457	508	610	660
PN63、100、110, Class 600	152	165	203	216	229	241	283	292	330	356	432	508	559	—	—	—
PN150、160, Class 900	—	—	216	229	241	305	356	394	457	533	610	686	762	—	—	—

表 3 使用温度范围（公称通径 DN25~600（1"~24"））

Table 3 Range of Service Temperature (nominal diameter DN25~600 (1"~24"))

温度范围/°C Temperature range/°C 压力 Pressure	结构形式 Structural form	-45°C	200°C	350°C	500°C
	Class150-900 PN16-160	标准型 Standard type	-45°C~+350°C		
伸长上阀盖型 Elongated Bonnet type		-45°C~+350°C			+350°C~+500°C

备注：表 3 规格范围外的温度范围详询技术部。

Note: For temperature ranges beyond the specifications in Table 3, please contact the Technical Department for details.

图 1 流量特性

Fig.1 Flow Characteristics

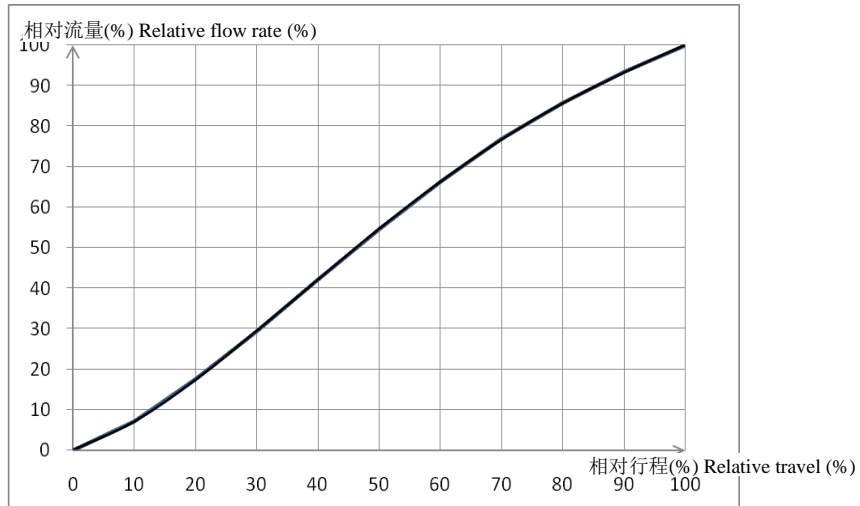


图 2 软密封阀座使用温度·压力范围

Fig. 2 Service Temperature and Pressure Range of Soft Seal Seat

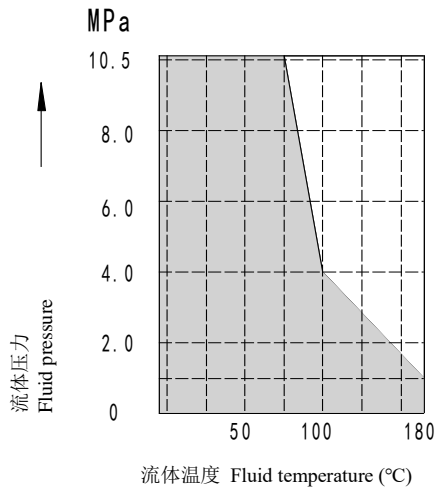
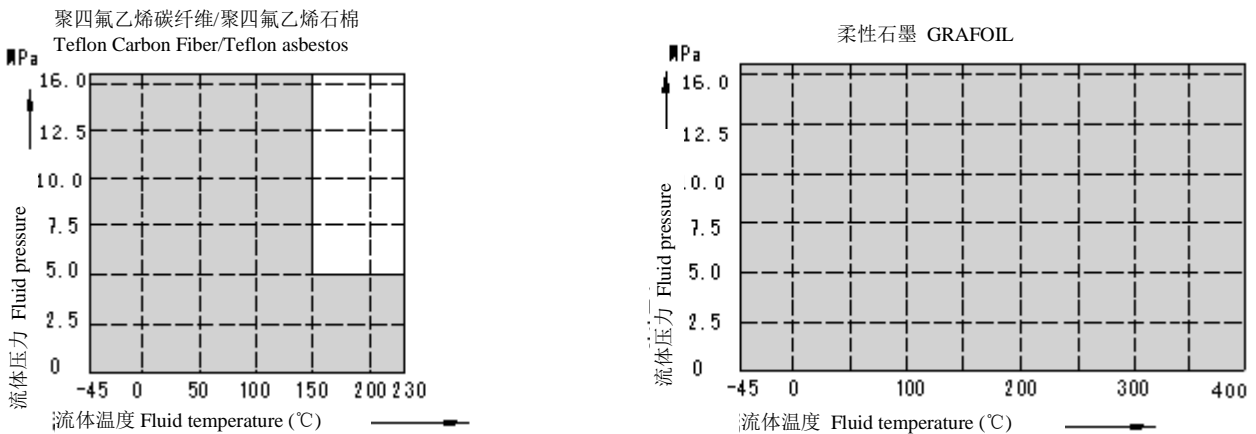


图 3 填料的使用温度·压力范围

Fig. 3 Service Temperature and Pressure Range of Packing



阀体结构
Body structure

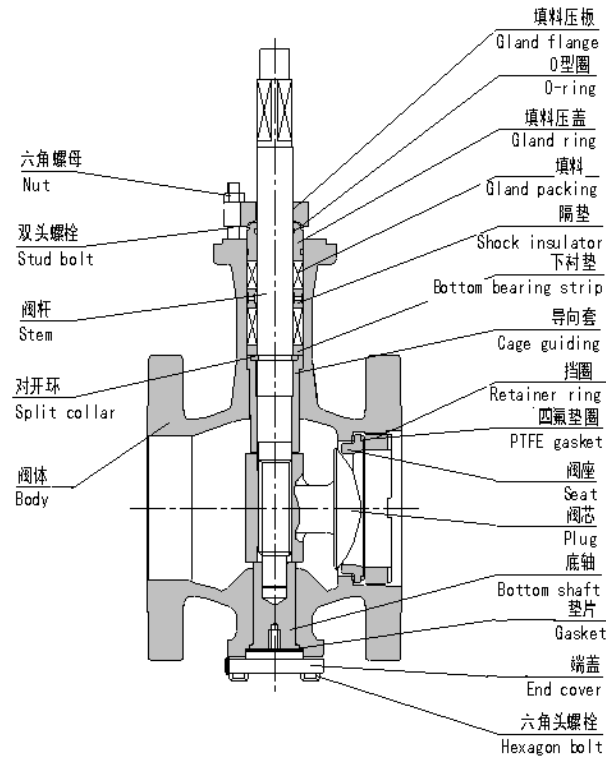


图 4-1 阀体部件结构

Fig.4-1 Structure of Body Components

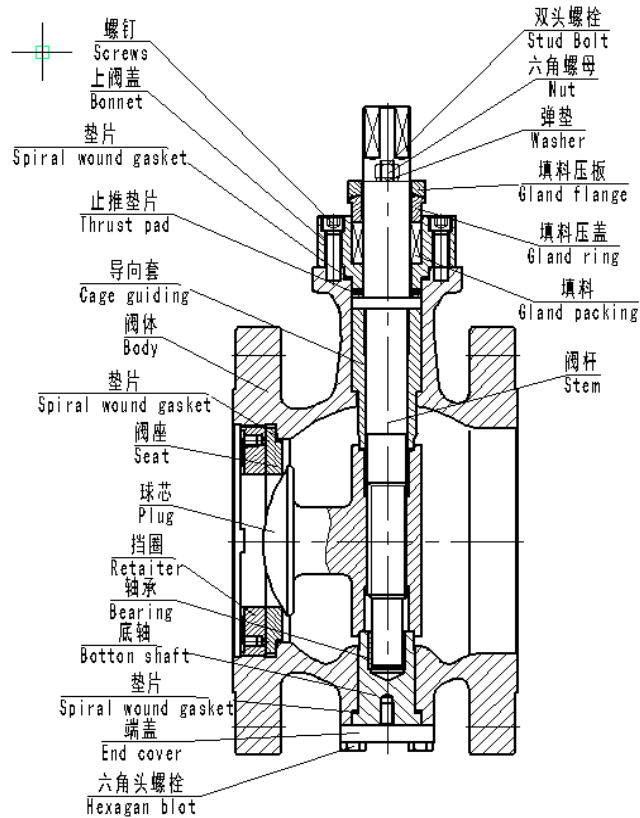


图 4-2 阀体部件结构

Fig.4-2 Structure of Body Components

阀体、阀内件材质组合及使用温度范围·阀座允许泄漏量

Materials of body and trim and service temperature range • Permissible leakage of seat

表 4 本体部材质：WCB、WC6、LCB、LCC

Table 4 Body Materials: WCB, WC6, LCB and LCC

·RTFE: 强化聚四氟乙烯 ·HF: 表面硬化处理 ·HT : 热处理

·RTFE: Reinforced PTFE ·HF: Hard face ·HT: heat treatment

阀体材质 Body material		A216-WCB, A217-WC6, A352-LCB, A352-LCC 等 A216-WCB, A217-WC6, A352-LCB, A352-LCC, etc.		A351-CF8, A351-CF8M, A351-CF3M 等 A351-CF8, A351-CF8M, A351-CF3M Grade, etc.	
球芯 Ball	材质 Material	304/316L/CF3M 等 304/316L/CF3M, etc.	304/316L/CF3M 等 304/316L/CF3M, etc.	304/316L/CF3M 等 304/316L/CF3M, etc.	304/316L/CF3M 等 304/316L/CF3M, etc.
	处理 Treatment	—	HF	—	HF
阀杆 Stem	材质 Material	630/S20910 等 630/S20910, etc.	630/S20910 等 630/S20910, etc.	630/S20910 等 630/S20910, etc.	630/S20910 等 630/S20910, etc.
	处理 Treatment	HT	HT	HT	HT
挡圈 Circlip	材质 Material	304/316L 等 304/316L, etc.	304/316L 等 304/316L, etc.	304/316L 等 304/316L, etc.	304/316L 等 304/316L, etc.
	处理 Treatment	—	HF	—	HF
导向套 Guide sleeve	材质 Material	316L	316L	316L	316L
	处理 Treatment	HF	HF	HF	HF
阀座 Seat	材质 Material	304/316L 等 304/316L, etc.	304/316L/CO106b 等 304/316L/CO106b, etc.	304/316L	304/316L/CO106b 等 304/316L/CO106b, etc.
	处理 Treatment	RTFE	HF	RTFE	HF
使用温 度 °C	阀体: WCB Body: WCB	-17~+200	-17~+350		

Service temperature (°C)	阀体: LCB Body: LCB	-45~+200	-45~+350		
	阀体: LCC Body: LCC	-45~+200	-45~+350		
	阀体: WC6 Body: WC6	-17~+200	-17~+400		
	阀体: 不锈钢 Body: stainless steel			-45~+200	-45~+400
阀座泄漏量 Seat leakage	符合 IEC60534-4-2006 或 ANSI FCI70-2-2013 VI 级。 Conforms to IEC60534-4-2006 or ANSI FCI70-2-2013 Class VI.	小于额定容量的 0.01%，符合 IEC60534-4-2006 或 ANSI FCI70-2-2013 IV 级。 Less than 0.01% of rated capacity, conforming to IEC60534-4-2006 or ANSI FCI70-2-2013 Class IV.	符合 IEC60534-4-2006 或 ANSI FCI70-2-2013 VI 级。 Conforms to IEC60534-4-2006 or ANSI FCI70-2-2013 Class VI.	小于额定容量的 0.01%，符合 IEC60534-4-2006 或 ANSI FCI70-2-2013 IV 级。 Less than 0.01% of rated capacity, conforming to IEC60534-4-2006 or ANSI FCI70-2-2013 IV.	

表 5-1 阀体材料的使用温度·压力范围

Table 5-1 Service Temperature and Pressure Range of Body Materials

温度 Temperature °C	Class150						Class 300						Class 600					
	LCB	LCC	WCB A105	WC6 F11	CF8	CF8M	LCB	LCC	WCB A105	WC6 F11	CF8	CF8M	LCB	LCC	WCB A105	WC6 F11	CF8	CF8M
-45~38	1.84	1.98	—	—	1.90	1.90	4.78	5.17	—	—	4.95	4.95	9.57	10.34	—	—	9.91	9.92
-5~38	1.84	1.98	1.96	1.99	1.90	1.90	4.78	5.17	5.10	5.16	4.95	4.95	9.57	10.34	10.2	10.32	9.91	9.92
50	1.81	1.95	1.92	1.92	1.84	1.84	4.72	5.17	5.00	5.16	4.77	4.80	9.46	10.34	10.1	10.32	9.56	9.62
100	1.72	1.77	1.76	1.76	1.56	1.61	4.51	5.15	4.63	5.14	4.08	4.21	9.02	10.30	9.27	10.29	8.17	8.43
150	1.57	1.58	1.57	1.57	1.39	1.47	4.40	5.02	4.51	5.01	3.62	3.85	8.78	10.03	9.04	10.03	7.26	7.69
200	1.40	1.38	1.40	1.40	1.25	1.37	4.26	4.86	4.38	4.88	3.27	3.56	8.54	9.72	8.75	9.75	6.54	7.12
250	1.20	1.21	1.20	1.20	1.16	1.20	4.05	4.63	4.16	4.62	3.04	3.34	8.11	9.27	8.33	9.26	6.10	6.67
300	1.01	1.02	1.01	1.01	1.01	1.01	3.76	4.29	3.87	4.23	2.91	3.15	7.54	8.57	7.74	8.48	5.80	6.32
350	0.84		0.84	0.84	0.84	0.84	3.59		3.69	4.01	2.81	3.03	7.18		7.38	8.04	5.60	6.07
375			0.73	0.73	0.73	0.73			3.64	3.88	2.77	2.96			7.28	7.75	5.54	5.93
400			0.64	0.64	0.64	0.64			3.44	3.65	2.74	2.91			6.89	7.31	5.48	5.81
425			0.55	0.55	0.55	0.55			2.88	3.44	2.71	2.87			5.74	6.91	5.42	5.72
450			0.47	0.47	0.47	0.47			1.99	3.08	2.68	2.81			4.00	6.17	5.37	5.61
475			0.37	0.37	0.37	0.37			1.35	2.58	2.65	2.73			2.70	5.17	5.30	5.46
500			0.28	0.28	0.28	0.28			0.88	2.02	2.60	2.67			1.75	4.04	5.20	5.37

525			0.18	0.18	0.18	0.18			0.51	1.53	2.19	2.57			1.03	3.07	4.77	5.15
550			—							1.20	2.00	2.40				2.40	4.00	4.60
566										1.00	1.90	2.20				2.00	3.80	4.50
温度 Temperature °C	Class 900																	
	LCB	WCB A105	WC6 F11	CF8	CF8M													
-45~38	14.35	—	—	14.88	14.88													
-5~38	14.35	15.31	15.50	14.88	14.88													
50	14.18	15.01	15.33	14.34	14.43													
100	13.52	13.90	14.62	12.25	12.65													
150	13.18	13.56	13.90	10.89	11.54													
200	12.79	13.14	13.63	9.82	10.69													
250	12.17	12.51	13.33	9.15	10.02													
300	11.30	11.61	12.72	8.71	9.49													
350	10.78	11.08	12.06	8.42	9.12													
375		10.94	11.63	8.32	8.91													
400		10.34	10.98	8.23	8.72													
425		8.62	10.53	8.14	8.59													
450		6.01	10.13	8.06	8.42													
475		4.06	9.50	7.97	8.20													
500			8.33	7.81	8.05													
525			6.08	7.15	7.73													
550			3.83	6.54	7.49													
566			2.55	6.02	7.22													

表 5-2 JB/T79 或 HG/T20592

Table 5-2 JB/T79 or HG/T20592

温度 Temperature °C	PN16	PN40	PN63	PN100	温度 Temperature °C	PN16	PN40	PN63	PN100
	ZG230-450					ZG0Cr18Ni9			
-5~200	1.60	4.00	6.30	10.0	-45~200	1.60	4.00	6.30	10.0
~250	1.40	3.50	5.40	9.00	~300	1.40	3.50	5.40	9.00
~300	1.20	3.00	4.80	7.50	~400	1.20	3.00	4.80	7.50
~350	1.10	2.60	4.00	6.60	~480	1.10	2.60	4.00	6.60
~400	0.90	2.30	3.70	5.80	~520	0.90	2.30	3.70	5.80
~425	0.80	2.00	3.20	5.00	~560	0.80	2.00	3.20	5.00
~435	0.70	1.80	2.80	4.50					
~445	0.62	1.60	2.50	4.20					
~455	0.57	1.40	2.30	3.60					

最大允许压差

Maximum allowable differential pressure

表 6-1 配 VR 执行机构 气—关式阀

单位 MPa

Table 6-1 Air-to-close Valve with VR Actuator

Unit: MPa

执行机构 Actuator	弹簧范围 Bench range	供气压力 Air supply pressure	定位器 Positioner	允许压差 Allowable differential pressure															
				公称通径 inch (mm) Nominal diameter, inch (mm)															
				25				40				50							
				阀座直径(mm) Seat diameter (mm)															
VR1D	0.7~1.4	0.22	有 Yes	5.0	6.0	8.0	8.0	4.0	5.0	7.0	7.0	5.5	4.0	5.5	5.5				
执行机构 Actuator	弹簧范围 Bench range	供气压力 Air supply pressure	定位器 Positioner	允许压差 Allowable differential pressure															
				公称通径 inch (mm) Nominal diameter, inch (mm)															
				65			80			100									
				阀座直径(mm) Seat diameter (mm)															
VR2D	1.0~2.0	0.35	有 Yes	5.0	7.0	8.0	3.5	5.0	6.5	2.1	3.0	4.3							
执行机构 Actuator	弹簧范围 Bench range	供气压力 Air supply pressure	定位器 Positioner	允许压差 Allowable differential pressure															
				公称通径 inch (mm) Nominal diameter, inch (mm)															
				125			150			200									
				阀座直径(mm) Seat diameter (mm)															
VR3D-1	0.8~1.6	0.35	有 Yes	3.0	4.5	6.0	2.1	3.2	4.2	1.0	1.5	2.0							
	1.8~2.8	0.50	有 Yes	—	—	—	—	—	—	—	—	—							
执行机构 Actuator	弹簧范围 Bench range	供气压力 Air supply pressure	定位器 Positioner	允许压差 Allowable differential pressure															
				公称通径 inch (mm) Nominal diameter, inch (mm)															
				250			300												
				阀座直径(mm) Seat diameter (mm)															
VR3D-2	0.8~1.6	0.35	有 Yes	—	—	—	—	—	—										
	1.8~2.8	0.50	有 Yes	1.0	1.4	2.2	0.8	1.0	1.5										

注：VR 执行器仅用于 PN16,20,25,40,50 / Class150,300 的结构。

Note: VR actuators are only available for PN16, 20, 25, 40, 50/Class150, 300 configurations.

表 6-2 配 VR 执行机构 气—开式阀

单位 MPa

Table 6-2 Air-to-open Valve with VR Actuator

Unit: MPa

执行机构 Actuator	弹簧范围 Bench range	供气压力 Air supply pressure	定位器 Positioner	允许压差 Allowable differential pressure															
				公称通径 inch (mm) Nominal diameter, inch (mm)															
				25				40				50							
阀座直径(mm) Seat diameter (mm)				19	15	12	8.5	30	24	18	14	36	28	22	16				
VR1R	0.7~1.4	0.22	有 Yes	5.0	6.0	8.0	8.0	4.0	5.0	7.0	7.0	3.0	4.0	5.5	5.5				
执行机构 Actuator	弹簧范围 Bench range	供气压力 Air supply pressure	定位器 Positioner	允许压差 Allowable differential pressure															
				公称通径 inch (mm) Nominal diameter, inch (mm)															
				65				80				100							
阀座直径(mm) Seat diameter (mm)				48	38	30	59	46	36	75	58	46							
VR2R	1.0~2.0	0.35	有 Yes	5.0	7.0	8.0	3.5	5.0	6.5	2.1	3.0	4.3							
执行机构 Actuator	弹簧范围 Bench range	供气压力 Air supply pressure	定位器 Positioner	允许压差 Allowable differential pressure															
				公称通径 inch (mm) Nominal diameter, inch (mm)															
				125				150				200							
阀座直径(mm) Seat diameter (mm)				95	74	60	116	90	74	152	118	102							
VR3R-1	0.8~1.6	0.35	有 Yes	2.0	2.8	4.5	1.2	1.8	2.4	—	—	—							
VR3R-2	1.8~2.8	0.50	有 Yes	—	—	—	2.1	3.2	4.3	1.0	1.5	2.0							
执行机构 Actuator	弹簧范围 Bench range	供气压力 Air supply pressure	定位器 Positioner	允许压差 Allowable differential pressure															
				公称通径 inch (mm) Nominal diameter, inch (mm)															
				250				300											
阀座直径(mm) Seat diameter (mm)				190	148	120	228	178	144										
VR3R-1	0.8~1.6	0.35	有 Yes	—	—	—	—	—	—										
VR3R-2	1.8~2.8	0.50	有 Yes	0.5	0.8	1.2	0.35	0.5	0.8										

注：VR 执行器仅用于 PN16,20,25,40,50 / Class150,300 的结构。

Note: VR actuators are only available for PN16, 20, 25, 40, 50/Class150, 300 configurations.

表 6-5 配电动执行机构

单位 MPa

Table 6-5 With Electric Actuator

Unit: MPa

公称通径 Nominal diameter	Cv	阀座直径 Seat diameter	执行机构 Actuator							
			M0411	M0421	M0430	M0460	M8410+A8020	M8420+A8040	M8430+A8090	M8440+A8160
25	14	19	8.0							
	8.4	15	8.0							
	5.6	12	8.0							
	2.8	8.5	8.0							
32	30	30	8.0							
	18	24	8.0							
	12	18	8.0							
	6.0	14	8.0							
40	30	30	8.0							
	18	24	8.0							
	12	18	8.0							
	6.0	14	8.0							
50	50	36	8.0							
	30	28	8.0							
	20	22	8.0							
	10	16	8.0							
65	100	48		5.0						
	60	38		7.0						
	40	30		9.0						
80	150	59			4.0					
	90	46			6.0					
	60	36			8.0					
100	250	75			2.5					
	150	58			3.5					
	100	46			5.0					
125	400	95				2.8				
	240	74				4.0				
	160	60				6.0				
150	600	116					3.5			
	360	90					5.0			
	240	74					6.5			
200	1000	152						2.5		
	600	118						4.0		
	400	102						5.0		
250	1400	190							3.5	
	840	148							5.5	
	560	120							8.0	
300	1950	228							2.0	
	1140	178							3.0	
	760	144							4.5	
350	2650	266								2.5
	1560	206								4.0
	1040	170								6.0
400	3400	304								1.8
	2040	236								4.0
	1360	192								5.0

注：1-最大允许压差不准超过 ASME B16.34 标准规定的最大工作压力。

Notes: 1. The maximum allowable differential pressure shall not exceed the maximum operating pressure specified in ASME B16.34.

2. 灰框内数字表示阀配用标准规格执行机构。

2. The number in the gray box indicates that the valve is equipped with an actuator of standard specification.

3. 软密封最大允许压差不能超过 3 MPa。 .

3. The maximum allowable differential pressure of the soft seal must not exceed 3 MPa. .

4. 标准连接形式为直连式，如要求杠杆式连接形式需在电动执行器型号明确或合同订单上注明。

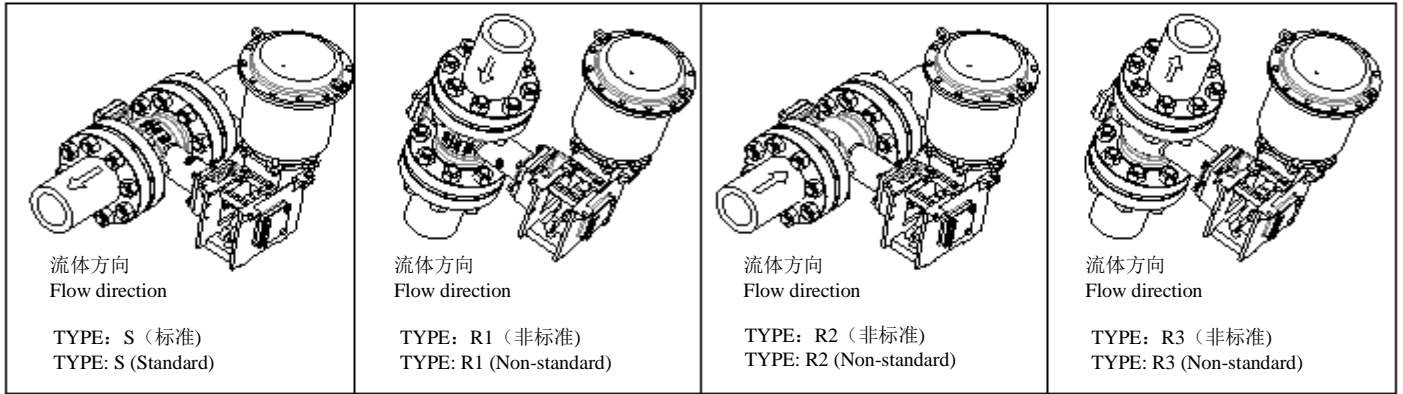
4 The standard connection form is a direct connection. Please specify in the electric actuator model number or on the contract order if a lever connection is required.

5. 表格配置只作为阀门所需力矩的参考，其他功能要求及型号请参考 M 系列执行器样本。

5 The table configurations are intended only as a reference for the torque required for the valve. For other functional requirements and model numbers, please refer to the M series actuator catalog.

图 5 VR 执行机构安装形式

Fig. 5 Installation Form of VR Actuator



注：安装位置为非标准时，请指定安装位置的形式（TYPE）

Note: Specify the type of installation position if the installation position is non-standard.

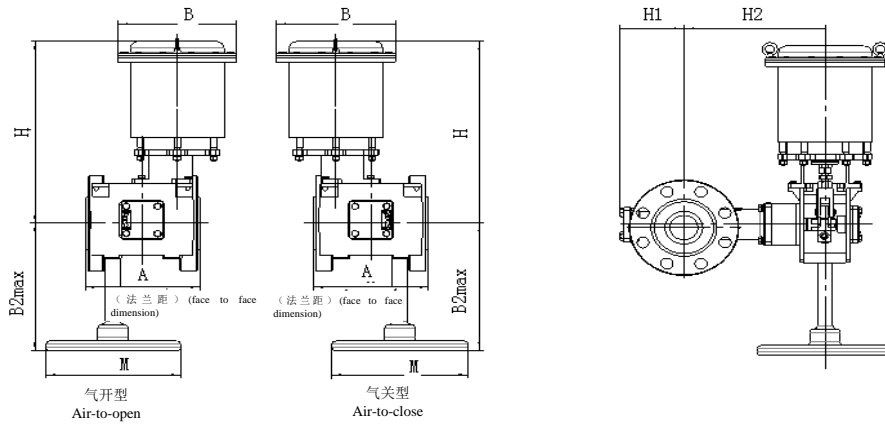


图 6-1 配 VR 执行机构外形尺寸图

Fig. 6-1 Overall Dimensions of Valve with a VR Actuator

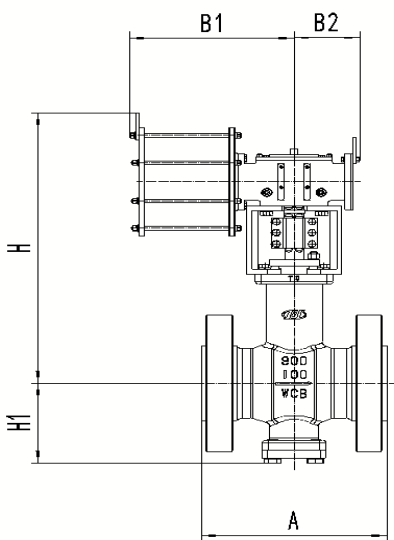


图 6-2 配 AW 双作用执行机构外形尺寸

Fig. 6-2 Overall Dimensions of Valve with an AW Double-acting Actuator

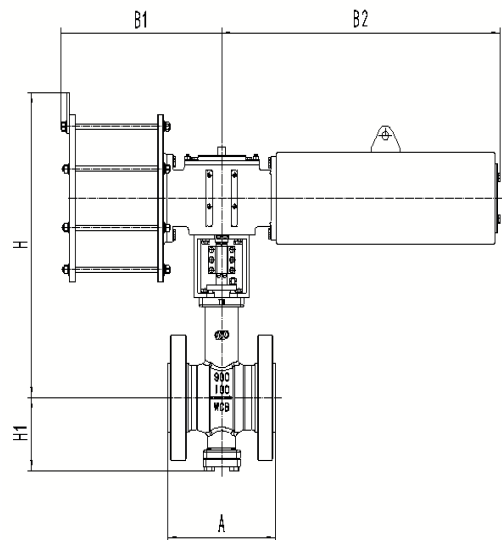


图 6-3 配 AW 单作用执行机构外形尺寸

Fig. 6-3 Overall Dimensions of Valve with an AW Single-acting Actuator

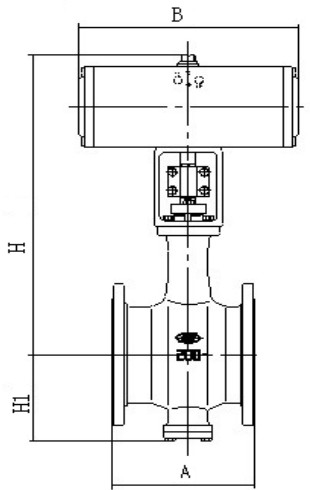


图 6-4 配 AT 执行机构外形尺寸

Fig. 6-4 Overall Dimensions of Valve with an AT Actuator

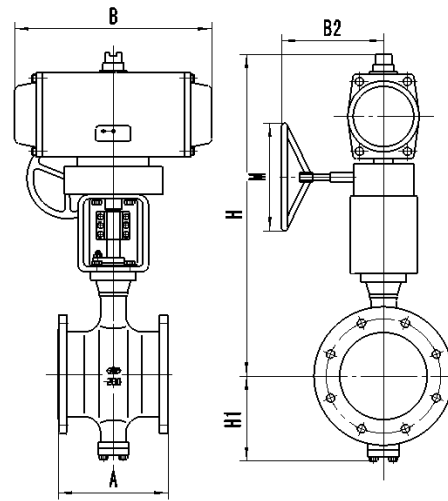


图 6-5 配 AT 执行机构带手动装置外形尺寸

Fig. 6-5 Overall Dimensions of Valve with an AT Actuator with a Manual Device

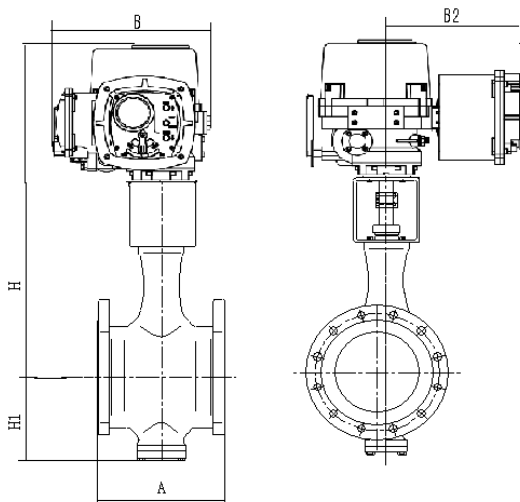


图 6-6 偏心旋转阀配 M 电动执行机构外形尺寸

Fig. 6-6 Overall Dimensions of Eccentric Rotary Valve with M Electric Actuator

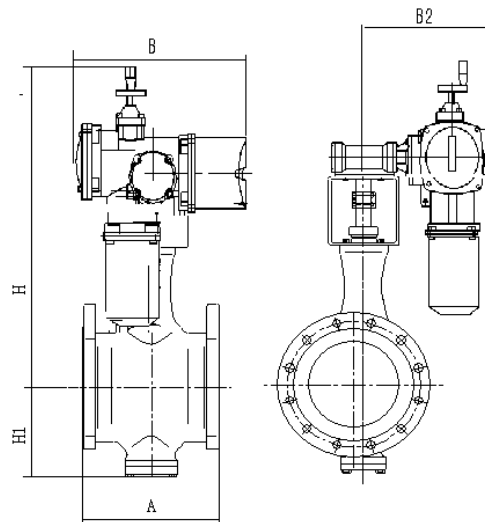


图 6-7 偏心旋转阀配 M+A 电动执行机构外形尺寸

Fig. 6-7 Overall Dimensions of Eccentric Rotary Valve with M+A Electric Actuator

外形尺寸、重量

Overall dimensions and weight

(注：1、表 7 只包括非保温型 VFR—010、VFR—110 外形尺寸；保温型 VFR—011、VFR—111 请详询技术部。

(Notes: 1. Table 7 only includes the overall dimensions of non-insulation types VFR-010 and VFR-110; for insulation types VFR-011 and VFR-111, please contact the Technical Department for details.

2、如下述表格中数据与技术提供的外形尺寸图数据不一致时，以外形尺寸图数据为准)

2. If the data in the following table are not consistent with the data in the technical dimensional drawings, the data in the dimensional drawings shall prevail.

表 7—1 配 VR 执行机构

mm

Table 7-1 With VR Actuator

mm

公称通径 Nominal diameter Inch (mm)	公称压力 Nominal pressure	执行机构 Actuator	A	H2	H1	B	H	B2	M	N	重量 Weight (kg)			
											16	40	150	300
1"(25)	PN16、 40、 Class150、300	VR1D、 VR1R	102	174	68	208	220	130	128	23	25	25	25	25
1½"(40)		VR1D、 VR1R	114	180	74	208	220	130	128	23	28	28	28	28
2"(50)		VR1D、 VR1R	124	184	83	208	220	130	128	23	32	32	32	32
2½"(65)		VR2D、 VR2R	143	268	106	315	445	220	200	35	59	59	59	62
3"(80)		VR2D、 VR2R	165	280	118	315	445	220	200	35	63	65	65	68
4"(100)		VR2D、 VR2R	194	283	121	315	445	220	200	35	71	73	73	80
5"(125)		VR3D-1、 VR3R-1	223	365	148	315	540	340	360	93	140	145	143	153
6"(150)		VR3D-1、 VR3R-1、 VR3R-2	229	377	159	315	540 (620)	340	360	93	152	152	152	167
8"(200)		VR3D-1、 VR3R-2	243	404	190	315	540 (620)	340	360	93	170	182	173	192
10"(250)		VR3D-2、 VR3R-2	297	461	228	315	620	340	360	93	222	250	230	260
12"(300)	VR3D-2、 VR3R-2	338	481	260	315	620	340	360	93	254	290	270	310	

注：1.法兰距 A 符合科学仪器制造协会（SAME）标准 PMC23.3A。

Note: 1. The face to face dimension A conforms to the Society of Scientific Instrument Manufacturers (SAME) standard PMC23.3A.

2. 带括号的尺寸 H，弹簧范围为 80~160kPa。

2. The dimension with a bracket is H, and the bench range is from 80 to 160 kPa.

3. 本表外形尺寸不包含附件。

3. The overall dimensions in this table do not include accessories.

表 7-2 (1-1) 配气缸执行机构 (PN16,20,25,40,50; Class150,300, 不带手动装置) mm

Table 7-2 (1-1) With Cylinder Actuator (PN16, 20, 25, 40, 50; Class150, 300 without manual device) mm

公称通径 Nominal diameter Inch (mm)	执行机构 Actuator	H	B1	B2	B	A	H1	重量 Weight kg			
								16	40	150	300
1" (25)	AT63DR0、 AT63DD0	350	/	/	195	102	68	15	15	15	15
	AT75DR0、 AT75DD0	360	/	/	220			15	15	15	15
	AT83SR5、 AT83SD5	375	/	/	235			16	16	16	16
1½" (40)	AT63DR0、 AT63DD0	356	/	/	195	114	74	18	18	18	18
	AT75DR0、 AT75DD0	366	/	/	220			18	18	18	18
	AT105DR0、 AT105DD0、 AT105SR5、 AT105SD5	406	/	/	285			22	22	22	22
	AT83SR5、 AT83SD5	381	/	/	235			19	19	19	19
2" (50)	AT63DR0、 AT63DD0	360	/	/	195	124	83	22	22	22	22
	AT75DR0、 AT75DD0	370	/	/	220			22	22	22	22
	AT105DR0、 AT105DD0、 AT105SR5、 AT105SD5	410	/	/	285			26	26	26	26
	AT125DR0、 AT125DD0	445	/	/	350			29	29	29	29
	AT83SR5、 AT83SD5	385	/	/	235			23	23	23	23
2½" (65)	AT105DR0、 AT105DD0、 AT105SR5、 AT105SD5	468	/	/	285	143	106	30	31	30	33
	AT125DR0、 AT125DD0、 AT125SR5、 AT125SD5	503	/	/	350			33	34	33	36
	AT140SR5、 AT140SD5	523	/	/	405			38	39	38	41
	AT160DR0、 AT160DD0、 AT160SR5、 AT160SD5	543	/	/	470			44/48	45/49	44/48	47/51
3" (80)	AT105DR0、 AT105DD0	480	/	/	285	165	118	34	36	36	39
	AT125DR0、 AT125DD0、 AT125SR5、 AT125SD5	515	/	/	350			37	39	39	41
	AT140SR5、 AT140SD5	535	/	/	405			42	44	44	46
	AT160DR0、 AT160DD0、 AT160SR5、	555	/	/	470			48/52	50/54	50/54	53/57

重庆川仪调节阀有限公司
Chongqing Chuanyi Control Valve Co., Ltd.

	AT160SD5										
	AT210SR5、 AT210SD5	615	/	/	560					82	84
4" (100)	AT105DR0、 AT105DD0	483	/	/	285	194	121	42	44	44	51
	AT125DR0、 AT125DD0	518	/	/	350			45	47	47	54
	AT140SR5、 AT140SD5	538	/	/	405			50	52	52	59
	AT160DR0、 AT160DD0、 AT160SR5、 AT160SD5	558	/	/	470			56/60	58/62	58/62	65/69
	AW22D001	586	520	200	/			150	152	152	159
	AW22SR51 AW22SD51	586	520	910	/			225	227	227	234
	AT210SR5、 AT210SD5	618	/	/	560			90	92	92	99
5" (125)	AT125DR0、 AT125DD0	647	/	/	350	223	148	70.5	75.5	73.5	93.5
	AT160DR0、 AT160DD0、 AT160SR5、 AT160SD5、	687	/	/	470			80	85	83	93
	AW22D001	715	520	200	/			171	176	174	184
	AW22SR51 AW22SD51	715	520	910	/			246	251	249	259
	AW27SR52 AW27SD52	772	650	950	/			336	341	339	349
	AT270SR5、 AT270SD5	822	/	/	740			179	184	182	192
	AT210DR0、 AT210DD0 AT210SR5、 AT210SD5	747	/	/	560			106/114	111/119	109/117	119/127
6" (150)	AT160DR0、 AT160DD0	698	/	/	470	229	159	92	92	92	108
	AW22D001	726	520	200	/			186	186	186	202
	AW22SR51 AW22SD51	726	520	910	/			261	261	261	277
	AW27D002	783	650	250	/			221	221	221	352
	AT270SR5、 AT270SD5	833	/	/	740			191	191	191	207
	AW27SR52 AW27SD52	783	650	950	/			351	351	351	367
	AT210DR0、 AT210DD0、 AT210SR5、 AT210SD5	758	/	/	560			118/126	118/126	118/126	134/142
8" (200)	AW22D001	754	520	200	/	243	190	204	216	207	214
	AW22SR51 AW22SD51	754	520	910	/			279	291	282	298
	AW27D002	811	650	250	/			239	251	242	249
	AW27SR52 AW27SD52	811	650	950	/			369	381	372	388
	AT210DR0、 AT210DD0、 AT210SR5、 AT210SD5	786	/	/	560			135/144	147/156	138/147	145/154
	AT270DR0、 AT270DD0、 AT270SR5、 AT270SD5	861	/	/	740			185/205	196/217	187/208	194/215

	AW40SR53 AW40SD53	956	700	1160	/			589	601	592	590
10" (250)	AT210DR0、 AT210DD0	868	/	/	560	297	228	187	215	195	225
	AW22D001	836	520	200	/			252	280	260	290
	AT270DR0、 AT270DD0、 AT270SR5、 AT270SD5	943	/	/	740			236/257	264/285	244/265	274/295
	AW27D002	892	650	250	/			287	315	295	325
	AW27SR52 AW27SD52	892	650	950	/			417	445	425	455
	AW40SR53 AW40SD53	1018	700	1160	/			637	665	645	675
12" (300)	AT210DR0、 AT210DD0	888	/	/	560	338	260	225	255	234	275
	AW22D001	856	520	200	/			292	322	302	342
	AW27D002	913	650	250	/			327	352	337	377
	AW27SR52 AW27SD52	913	650	950	/			457	487	467	507
	AT270DR0、 AT270DD0、 AT270SR5、 AT270SD5	963	/	/	740			274/297	304/327	284/307	324/347
	AW40SR53 AW40SD53	1038	700	1160	/			677	707	687	727
14" (350)	AT270DR0、 AT270DD0	1070	/	/	740	400	330	336			
	AW27D002	1096	650	250	/						
	AW40SR53 AW40SD53	1165	690	1583	/						
16" (400)	AT270DR0、 AT270DD0	1100	/	/	740	400	350				
	AW27D002	1126	650	250	/						
	AW40SR53 AW40SD53	1195	700	1160	/						
18" (450)	AW40D004	1015	800	320	/	508	360				
	AW50D005	1105	950	370	/						
	AW60D005	1155	950	370	/						
	AW55SR55、 AW55SD55	1130	950	1600	/						
	AW60SR55、 AW60SD55	1155	950	1600	/						
	AW70SR55、 AW70SD55	1205	950	2250	/						
24" (600)	AW50D005	1335	950	370	/	660	490				
	AW60D005	1385	950	370	/						
	AW60SR55、 AW60SD55	1385	950	1600	/						
	AW70SR55、 AW70SD55	1435	950	2250	/						

注：本表外形尺寸不包含附件。

Note: The overall dimensions in this table do not include accessories.

表 7-2 (1-2) 配气缸执行机构 (PN16,20,25,40,50; Class150,300, 带手动装置) mm

Table 7-2 (1-2) With Cylinder Actuator (PN16, 20, 25, 40, 50; Class150, 300 with Manual Device) mm

公称通径 Nominal diameter Inch (mm)	执行机构+手动装置 Actuator + manual device	H	M	B2	B	A	H1	重量 Weight kg					
								16	40	150	300		
1" (25)	AT63DR0+SD1、 AT63DD0+SD1	460	180	140	195	102	68	18	18	18	18		
	AT75DR0+SD1、 AT75DD0+SD1	470	180	140	220			18	18	18	18		
	AT83SR5+SD2、AT83SD5+SD2	495	200	180	235			21	21	21	21		
1½" (40)	AT63DR0+SD1、 AT63DD0+SD1	466	180	140	195	114	74	21	21	21	21		
	AT75DR0+SD1、 AT75DD0+SD1	476	180	140	220			21	21	21	21		
	AT105DR0+SD3、 AT105DD0+SD3、 AT105SR5+SD3、 AT105SD5+SD3	536	280	210	285			29	29	29	29		
	AT83SR5+SD2、AT83SD5+SD2	501	200	180	235			24	24	24	24		
2" (50)	AT63DR0+SD1、 AT63DD0+SD1	470	180	140	195	124	83	25	25	25	25		
	AT75DR0+SD1、 AT75DD0+SD1	480	180	140	220			25	25	25	25		
	AT105DR0+SD3、 AT105DD0+SD3、 AT105SR5+SD3、 AT105SD5+SD3	540	280	210	285			33	33	33	33		
	AT125DR0+SD3、 AT125DD0+SD3	575	280	210	350			36	36	36	36		
	AT83SR5+SD2、AT83SD5+SD2	505	200	180	235			28	28	28	28		
2½" (65)	AT105DR0+SD3、 AT105DD0+SD3	598	280	210	285	143	106	37	38	37	40		
	AT125DR0+SD3、 AT125DD0+SD3、 AT125SR5+SD3、 AT125SD5+SD3	633	280	210	350			40	41	40	43		
	AT140SR5+SD4、 AT140SD5+SD4	693	320	280	405			52	54	53	56		
	AT160DR0+SD4、 AT160DD0+SD4	713	320	280	470			59	60	59	62		
	AT160SR5+SD4、 AT160SD5+SD4	713	320	280	470			63	64	63	66		
	AT105DR0+SD3、 AT105DD0+SD3	610	280	210	285			41	43	43	46		
3" (80)	AT125DR0+SD3、 AT125DD0+SD3	645	280	210	350	165	118	44	46	46	48		
	AT140SR4+SD4、 AT140SD5+SD4	705	320	280	405			57	59	59	61		
	AT160DR0+SD4、 AT160DD0+SD4	725	220	280	470			63	65	65	68		
	AT160SR5+SD4、 AT160SD5+SD4	725	320	280	470			67	69	69	72		
	AT210SR5+SD5、 AT210SD5+SD5	800	400	290	560			104	106	106	109		
	AT105DR0+SD3、	613	280	210	285			194	121	49	51	51	58

	AT105DD0+SD3											
	AT125DR0+SD3、 AT125DD0+SD3	648	280	210	350			52	54	54	61	
	AT140SR5+SD4、 AT140SD5+SD4	708	320	280	405			65	67	67	74	
	AT160DR0+SD4、 AT160DD0+SD4	720	320	280	470			71	73	73	80	
	AT160SR5+SD4、 AT160SD5+SD4	720	320	280	470			75	77	77	84	
	AT210SR5+SD5、 AT210SD5+SD5	803	400	290	560			112	114	114	121	
5" (125)	AT125DR0+SD3、 AT125DD0+SD3	780	280	210	350	2223	1148	77.5	82.5	80.5	100.5	
	AT160DR0+SD4、 AT160DD0+SD4	857	320	280	470			95	100	98	108	
	AT270DR0+SD6、 AT270DD0+SD6	1022	500	330	740			209	214	212	222	
	AT210SR5+SD5、 AT210SD5+SD5	882	400	290	560			136	141	139	149	
6" (150)	AT160DR0+SD4、 AT160DD0+SD4	868	320	280	470	229	159	107	107	107	123	
	AT210SR5+SD5、 AT210SD5+SD5	943	400	290	560			148	148	148	164	
	AT270DR0+SD6、 AT270DD0+SD6	1033	500	330	740			221	221	221	237	
8" (200)	AT210DR0+SD5、 AT210DD0+SD5	971	400	290	560	243	190	157	169	160	167	
	AT210SR5+SD5、 AT210SD5+SD5	971	400	290	560			166	178	169	176	
	AT270DR0+SD6、 AT270DD0+SD6	1061	500	330	740			214	226	217	224	
	AT270SR5+SD7、 AT270SD5+SD7	1066	600	370	740			245	257	248	255	
10" (250)	AT210DR0+SD5、 AT210DD0+SD5	1053	400	290	560	297	228	209	237	217	247	
	AT270DR0+SD6、 AT270DD0+SD6	1143	500	330	740			266	294	274	304	
	AT270SR5+SD7、 AT270SD5+SD7	1148	600	370	740			297	325	305	335	
12" (300)	AT210DR0+SD5、 AT210DD0+SD5	1073	400	290	560	338	260	247	277	257	297	
	AT270DR0+SD6、 AT270DD0+SD6	1163	500	330	740			304	334	314	354	
	AT270SR5+SD7、 AT270SD5+SD7	1168	600	370	740			314	344	324	364	
14" (350)	AT270DR0+SD6、 AT270DD0+SD6	1470	500	330	740	400	330	394				
16" (400)	AT270DR0+SD6、 AT270DD0+SD6	1500	500	330	740	457	350					

注：本表外形尺寸不包含附件。

Note: The overall dimensions in this table do not include accessories.

表 7-3 (2-1) 配气缸执行机构 (Class600/PN63,100,110, 不带手动装置)

mm

Table 7-3 (2-1) With Cylinder Actuator (Class600/PN63, 100, 110 without Manual Device)

mm

公称通径 Nominal diameter Inch (mm)	执行机构 Actuator	H	B1	B2	B	A 法兰式 Flange type	H1	重量 Weight kg
1" (25)	AT75DR0、 AT75DD0	381	/	/	220	152	65	
	AT83DR0、 AT83DD0	396	/	/	235			
	AT105SR5、 AT105SD5	421	/	/	285			
1½"(40)	AT75DR0、 AT75DD0	387	/	/	220	165	78	
	AT83DR0、 AT83DD0	402	/	/	235			
	AT105SR5、 AT105SD5	427	/	/	285			
2" (50)	AT75DR0、 AT75DD0	425	/	/	220	203	110	24
	AT83DR0、 AT83DD0	440	/	/	235			25
	AT105SR5、 AT105SD5	465	/	/	285			
	AT125SR5、 AT125SD5	485	/	/	350			31
2½"(65)	AT83DR0、 AT83DD0	530	/	/	235	216	130	33
	AT125DR0、 AT125DD0	575	/	/	350			39
	AT140DR0、 AT140DD0、 AT140SR5、 AT140SD5	590	/	/	405			44
	AT160SR5、 AT160SD5	620	/	/	470			50
	AT190SR5、 AT190SD5	655	/	/	540			59
3" (80)	AT125DR0、 AT125DD0	585	/	/	350	229	155	50
	AT140DR0、 AT140DD0	600	/	/	405			56
	AT160DR0、 AT160DD0 AT160SR5、 AT160SD5	630	/	/	470			61
	AT190SR5、 AT190SD5	665	/	/	540			70
	AT210SR5、 AT210SD5	690	/	/	560			90
	AW22SD51、 AW22SR51	823	520	910	/			
4" (100)	AT140DR0、 AT140DD0	630	/	/	405	241	165	82
	AT160DR0、 AT160DD0	650	/	/	470			90
	AT210DR0、 AT210DD0、 AT210SR5、 AT210SD5	710	/	/	560			124

	AT240SR5、 AT240SD5	745	/	/	620			149
	AT270SR5、 AT270SD5	785	/	/	740			189
	AW27SR52 AW27SD52	895	650	950	/			
5" (125)	AT160DR0、 AT160DD0	700	/	/	470	283	170	130
	AT190DR0、 AT190DD0	730	/	/	540			148
	AT210DR0、 AT210DD0	755	/	/	560			164
	AT240DR0、 AT240DD0、 AT240SR5、 AT240SD5	790	/	/	620			187
	AT270SR5、 AT270SD5	830	/	/	740			227
	AT300SR5、 AT300SD5	855	/	/	800			243
	AW27SR52 AW27SD52	930	650	950	/			
6" (150)	AT210DR0、 AT210DD0	770	/	/	560	292	181	163
	AT240DR0、 AT240DD0	800	/	/	620			181
	AT270DR0、 AT270DD0、 AT270SR5、 AT270SD5	830	/	/	740			233/256
	AW32SR53 AW32SD53	919	700	1160	/			
8" (200)	AT240DR0、 AT240DD0	873	/	/	620	330	210	233
	AT270DR0、 AT270DD0	913	/	/	740			263
	AW27D002	1056	650	250	/			
	AW30D003	1081	700	270	/			
	AT300DR0、 AT300DD0、 AT300SR5、 AT300SD5	932	/	/	800			300
	AW40SR53 AW40SD53	1145	700	1160	/			
10" (250)	AT270DR0、 AT270DD0	1020	/	/	740	356	280	359
	AW27D002	1144	650	250	/			
	AW30D003	1169	700	270	/			
	AW35D004	1199	800	320	/			
	AW40SR53 AW40SD53	1275	700	1160	/			
	AW55SR55、 AW55SD55	1345	950	1600	/			
12" (300)	AT300DR0、 AT300DD0	1080	/	/	800	432	350	470
	AW30D003	1370	700	270	/			
	AW35D004	1400	800	320	/			
	AW45D004	1450	800	320	/			

重庆川仪调节阀有限公司
Chongqing Chuanyi Control Valve Co., Ltd.

	AW40SR53 AW40SD53	1325	700	1160	/			
	AW60SR55、 AW60SD55	1420	950	1600	/			
14" (350)	AW35D004	1460	800	320	/	508	380	
	AW45D004	1370	800	320	/			
	AW40SR53 AW40SD53	1385	700	1160	/			
	AW60SR55 AW60SD55	1480	950	1600	/			
16" (400)	AW35D004	1480	800	320	/	559	405	
	AW45D004	1370	800	320	/			
	AW40SR53 AW40SD53	1405	700	1160	/			
	AW60SR55 AW60SD55	1470	950	1600	/			

注：本表外形尺寸不包含附件。

Note: The overall dimensions in this table do not include accessories.

表 7-3 (2-2) 配气缸执行机构 (Class600/PN63,100,110, 带手动装置)

mm

Table 7-3 (2-2) With Cylinder Actuator (Class600/PN63, 100, 110 with Manual Device)

mm

公称直径 Nominal diameter Inch (mm)	执行机构+手动装置 Actuator + manual device	H	M	B2	B	A 法兰式 Flange type	H1	重量 Weight kg
1" (25)	AT75DR0+SD1、 AT75DD0+SD1	491	180	160	220	152	65	
	AT83DR0+SD2、 AT83DD0+SD2	516	200	190	235			
	AT105SR5+SD3、 AT105SD5+SD3	551	280	220	285			
1½" (40)	AT75DR0+SD1、 AT75DD0+SD1	497	180	160	220	165	78	
	AT83DR0+SD2、 AT83DD0+SD2	514	200	190	235			
	AT105SR5+SD3、 AT105SD5+SD3	557	280	220	285			
2" (50)	AT75DR0+SD1、 AT75DD0+SD1	535	180	160	220	203	110	27
	AT83DR0+SD2、 AT83DD0+SD2	700	200	190	235			30
	AT105SR5+SD3、 AT105SD5+SD3	595	280	220	285			34
	AT125SR5+SD3、 AT125SD5+SD3	745	280	220	350			38
2½" (65)	AT83DR0+SD2、 AT83DD0+SD2	790	200	190	235	216	130	38
	AT125DR0+SD3、 AT125DD0+SD3	835	280	220	350			46
	AT140DR0+SD4、 AT140DD0+SD4 AT140SR5+SD4、 AT140SD5+SD4	920	320	290	405			59
	AT160SR5+SD4、 AT160SD5+SD4	950	320	290	470			65
	AT190SR5+SD5、 AT190SD5+SD5	960	400	320	540			81
3" (80)	AT125DR0+SD3、 AT125DD0+SD3	845	280	220	350	229	155	57
	AT140DR0+SD4、 AT140DD0+SD4	930	320	290	405			71
	AT160DR0+SD4、 AT160DD0+SD4、 AT160SR5+SD4、 AT160SD5+SD4	960	320	290	470			76
	AT190SR5+SD5、 AT190SD5+SD5	960	400	320	540			92
	AT210SR5+SD5、 AT210SD5+SD5	985	400	320	560			112
4" (100)	AT140DRO+SD4、 AT140DDO+SD4	960	320	290	405	241	165	97

	AT160DR0+SD4、 AT160DD0+SD4	980	320	290	470			105
	AT210SR5+SD5、 AT210SD5+SD5	1080	400	290	560			146
	AT240SR5+SD6、 AT240SD5+SD6	1045	500	340	620			179
	AT270SR5+SD7、 AT270SD5+SD7	1090	550	440	740			229
5" (125)	AT160DR0+SD4、 AT160DD0+SD4	1030	320	280	470	283	170	145
	AT190DR0+SD5、 AT190DD0+SD5	1100	400	290	540			170
	AT240SR5+SD6、 AT240SD5+SD6	1190	500	330	620			217
	AT270SR5+SD7、 AT270SD5+SD7	1130	550	440	740			257
	AT300SR5+SD7、 AT300SD5+SD7	1160	550	440	800			283
6" (150)	AT210DR0+SD5、 AT210DD0+SD5	1140	400	290	560	292	181	185
	AT240DR0+SD6、 AT240DD0+SD6	1200	500	330	620			211
	AT270SR5+SD7、 AT270SD5+SD7	1230	600	370	740			273
8" (200)	AT240DR0+SD6、 AT240DD0+SD6	1273	500	330	620	330	210	263
	AT300SR5+SD7、 AT300SD5+SD7	1332	600	370	800			340
10" (250)	AT270DR0+SD6、 AT270DD0+SD6	1420	500	330	740	356	280	389
12" (300)	AT300DR0+SD7、 AT300DD0+SD7	1480	600	370	800	432	350	510

注：本表外形尺寸不包含附件。

Note: The overall dimensions in this table do not include accessories.

表 7-4 (3-1) 配气缸执行机构 (Class900/PN150,160 法兰式, 不带手动装置)

mm

Table 7-4 (3-1) With Cylinder Actuator (Class900/PN150, 160 Flange Type without Manual Device)

mm

公称通径 Nominal diameter Inch (mm)	执行机构 Actuator	H	B1	B2	B	A 法兰式 Flange type	H1	重量 Weight kg
2" (50)	AT83DR0、 AT83DD0	440	/	/	235	216	110	36
	AT125SR5、 AT125SD5	485	/	/	350			42
2½"(65)	AT83DR0、 AT83DD0	530	/	/	235	229	130	48
	AT125DR0、 AT125DD0	575	/	/	350			54
	AT140DR0、 AT140DD0、 AT140SR5、 AT140SD5	590	/	/	405			62
	AT160SR5、 AT160SD5	620	/	/	470			69
	AT190SR5、 AT190SD5	645	/	/	540			78
3" (80)	AT125DR0、 AT125DD0	585	/	/	350	241	155	61
	AT140DR0、 AT140DD0	600	/	/	405			64
	AT160DR0、 AT160DD0 AT160SR5、 AT160SD5	630	/	/	470			76
	AT190SR5、 AT190SD5	665	/	/	540			85
	AT210SR5、 AT210SD5	690	/	/	560			105
	AW22SD51、 AW22SR51	823	520	910	/			
4" (100)	AT140DR0、 AT140DD0	630	/	/	405	305	165	100
	AT160DR0、 AT160DD0	650	/	/	470			108
	AW27SR52 AW27SD52	895	650	950	/			
	AT210DR0、 AT210DD0、 AT210SR5、 AT210SD5	710	/	/	560			142
	AT240SR5、 AT240SD5	745	/	/	620			167
	AT270SR5、 AT270SD5	785	/	/	740			207
5" (125)	AT160DR0、 AT160DD0	700	/	/	470	356	170	150
	AT210DR0、 AT210DD0	755	/	/	560			184
	AT190DR0、 AT190DD0	730	/	/	540			188
	AW27SR52 AW27SD52	930	650	950	/			
	AT270SR5、 AT270SD5	830	/	/	740			247
	AT300SR5、 AT300SD5	855	/	/	800			263

重庆川仪调节阀有限公司
Chongqing Chuanyi Control Valve Co., Ltd.

	AT240SR5、 AT240SD5	790	/	/	620			207
6" (150)	AT210DR0、 AT210DD0	770	/	/	560	394	181	205
	AT240DR0、 AT240DD0	800	/	/	620			223
	AT270DR0、 AT270DD0、 AT270SR5、 AT270SD5	830	/	/	740			275
	AW32SR53 AW32SD53	919	700	1160	/			
8" (200)	AT240DR0、 AT240DD0	873	/	/	620	457	227	333
	AT270DR0、 AT270DD0	913	/	/	740			363
	AW27D002	1056	650	250	/			
	AW30D003	1081	700	270	/			
	AT300DR0、 AT300DD0、 AT300SR5、 AT300SD5	932	/	/	800			400
	AW40SR53 AW40SD53	1145	700	1160	/			
10" (250)	AT270DR0、 AT270DD0	1020	/	/	740	533	280	494
	AW27D002	1144	650	250	/			
	AW30D003	1169	700	270	/			
	AW35D004	1199	800	320	/			
	AW40SR53 AW40SD53	1350	700	1160	/			
	AW55SR55、 AW55SD55	1345	950	1600	/			
12" (300)	AT300DR0、 AT300DD0	1080	/	/	800	610	350	680
	AW30D003	1370	700	270	/			
	AW35D004	1400	800	320	/			
	AW45D004	1450	800	320	/			
	AW40SR53 AW40SD53	1325	700	1160	/			
	AW60SR55、 AW60SD55	1420	950	1600	/			
14" (350)	AW35D004	1460	800	320	/	686	380	
	AW45D004	1370	800	320	/			
	AW40SR53 AW40SD53	1385	700	1160	/			
	AW60SR55、 AW60SD55	1480	950	1600	/			
16" (400)	AW35D004	1480	800	320	/	762	405	
	AW40SR53 AW40SD53	1405	700	1160	/			
	AW45D004	1470	800	320	/			
	AW60SR55、 AW60SD55	1584	950	1600	/			

注：本表外形尺寸不包含附件。

Note: The overall dimensions in this table do not include accessories.

表 7-4 (3-2) 配气缸执行机构 (Class900/PN150,160, 带手动装置)

mm

Table 7-4 (3-2) With Cylinder Actuator (Class900/PN150, 160 with Manual Device)

mm

公称通径 Nominal diameter Inch (mm)	执行机构+手动装置 Actuator + manual device	H	M	B2	B	A 法兰式 Flange type	H1	重量 Weight kg
2" (50)	AT75DR0+SD1、 AT75DD0+SD1	535	180	160	220	216	110	38
	AT83DR0+SD2、 AT83DD0+SD2	700	200	190	235			41
	AT105SR5+SD3、 AT105SD5+SD3	595	280	220	285			45
	AT125SR5+SD3、 AT125SD5+SD3	745	280	220	350			49
2½"(65)	AT83DR0+SD2、 AT83DD0+SD2	790	200	190	235	229	130	53
	AT125DR0+SD3、 AT125DD0+SD3	835	280	220	350			61
	AT140DR0+SD4、 AT140DD0+SD4 AT140SR5+SD4、 AT140SD5+SD4	920	320	290	405			77
	AT160SR5+SD4、 AT160SD5+SD4	950	320	290	470			84
	AT190SR5+SD5、 AT190SD5+SD5	960	400	320	540			96
	AT125DR0+SD3、 AT125DD0+SD3	845	280	220	350			241
AT140DR0+SD4、 AT140DD0+SD4	930	320	290	405	79			
AT160DR0+SD4、 AT160DD0+SD4、 AT160SR5+SD4、 AT160SD5+SD4	960	320	290	470	91			
AT190SR5+SD5、 AT190SD5+SD5	960	400	320	540	107			
AT210SR5+SD5、 AT210SD5+SD5	985	400	320	560	127			
4" (100)	AT140DRO+SD4、 AT140DDO+SD4	960	320	290	405	305	165	
	AT160DR0+SD4、 AT160DD0+SD4	980	320	290	470			123
	AT210SR5+SD5、 AT210SD5+SD5	1080	400	290	560			164
	AT240SR5+SD6、 AT240SD5+SD6	1045	500	340	620			197
	AT270SR5+SD7、 AT270SD5+SD7	1090	550	440	740			247
5" (125)	AT160DR0+SD4、 AT160DD0+SD4	1030	320	280	470	356	170	165
	AT190DR0+SD5、 AT190DD0+SD5	1100	400	290	540			210
	AT240SR5+SD6、 AT240SD5+SD6	1190	500	330	620			237
	AT270SR5+SD7、 AT270SD5+SD7	1130	550	440	740			277
	AT300SR5+SD7、 AT300SD5+SD7	1160	550	440	800			303
6" (150)	AT210DR0+SD5、 AT210DD0+SD5	1140	400	290	560	394	181	227

重庆川仪调节阀有限公司
Chongqing Chuanyi Control Valve Co., Ltd.

	AT240DR0+SD6、 AT240DD0+SD6	1200	500	330	620			253
	AT270SR5+SD7、 AT270SD5+SD7	1230	600	370	740			315
8" (200)	AT240DR0+SD6、 AT240DD0+SD6	1273	500	330	620	457	210	363
	AT300SR5+SD7、 AT300SD5+SD7	1332	600	370	800			440
10" (250)	AT270DR0+SD6、 AT270DD0+SD6	1420	500	330	740	533	280	524
12" (300)	AT300DR0+SD7、 AT300DD0+SD7	1480	600	370	800	610	350	720

注：本表外形尺寸不包含附件。

Note: The overall dimensions in this table do not include accessories.

表 7-5 (1) 配电动执行机构 (PN16,20,25,40,50; Class150,300)

mm

Table 7-5 (1) With Electric Actuator (PN16, 20, 25, 40, 50; Class150, 300)

mm

公称通径 Nominal diameter Inch (mm)	执行机构 Actuator	H	B2	B	A	H1	重量 Weight kg				
							16	40	64	150	300
1" (25)	M0411	550	280	365	102	77	34	34	34	34	34
1½"(40)	M0411	556	280	365	114	83	37	37	71	37	37
2" (50)	M0411	560	280	365	124	87	41	41	41	41	41
2½"(65)	M0421	653	280	365	143	122	44	45	47	44	47
3" (80)	M0430	710	300	410	165	140	59	61	64	61	64
4" (100)	M0430	730	300	410	194	143	67	68	73	68	75
5" (125)	M0460	786	300	410	223	166	92	97	112	95	105
6" (150)	M8410+A8020	860	385	460	229	180	142	142	164	142	158
8" (200)	M8420+A8040	900	405	460	243	208	198	210	232	201	220
10" (250)	M8430+A8090	1041	454	492	297	248	315	348	368	328	358
12" (300)	M8430+A8090	1061	454	492	338	267	360	390	430	370	410
14" (350)	M8440+A8160	1340	684	544	400	330					
16" (400)	M8440+A8160	1340	684	544	457	350					

注：本表外形尺寸连接形式直连式。

Note: The overall connection type in this table is the direct connection type.

表 7-5 (2) 配电动执行机构 (Class600/PN63,100,110)

mm

Table 7-5 (2) With Electric Actuator (Class600/PN63, 100, 110)

mm

公称通径 Nominal diameter Inch (mm)	执行机构 Actuator	H	B2	B	A 法兰式 Flange type	H1	重量 Weight kg
2" (50)	M0411	740	280	365	203	110	43
2½"(65)	M0421	830	280	365	216	130	51
3" (80)	M0430	900	300	410	229	155	73
4" (100)	M0430	930	300	410	241	165	102
5" (125)	M0460	980	300	410	283	170	142
6" (150)	M8410+A8020	870	385	460	292	181	185
8" (200)	M8420+A8040	900	405	460	330	210	236
10" (250)	M8430+A8090	1060	454	492	356	280	445
12" (300)	M8430+A8090	1120	454	492	432	350	545

14" (350)	M8440+A8160	1280	684	544	508	380	
16" (400)	M8440+A8160	1280	684	544	559	405	

注：本表外形尺寸连接形式直连式。

Note: The overall connection type in this table is the direct connection type.

表 7-3 (3) 配电动执行机构 (Class900/PN150,160) mm

Table 7-3 (3) With Electric Actuator (Class900/PN150, 160) mm

公称通径 Nominal diameter Inch (mm)	执行机构 Actuator	H	B2	B	A 法兰式 Flange type	H1	重量 Weight kg
2" (50)	M0411	740	280	365	216	110	54
2½"(65)	M0421	830	280	365	229	130	66
3" (80)	M0430	900	300	410	241	155	84
4" (100)	M0430	930	300	410	305	165	120
5" (125)	M0460	980	300	410	356	170	162
6" (150)	M8410+A8020	870	385	460	394	181	225
8" (200)	M8420+A8040	900	405	460	457	227	375
10" (250)	M8430+A8090	1060	454	492	533	280	580
12" (300)	M8430+A8090	1120	454	492	610	350	750
14" (350)	M8440+A8160	1280	684	544	686	380	
16" (400)	M8440+A8160	1280	684	544	762	405	

注：本表外形尺寸连接形式直连式。

Note: The overall connection type in this table is the direct connection type.